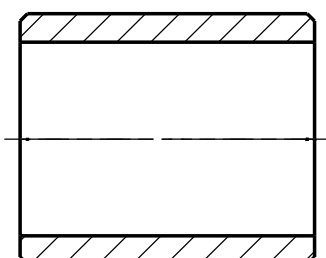
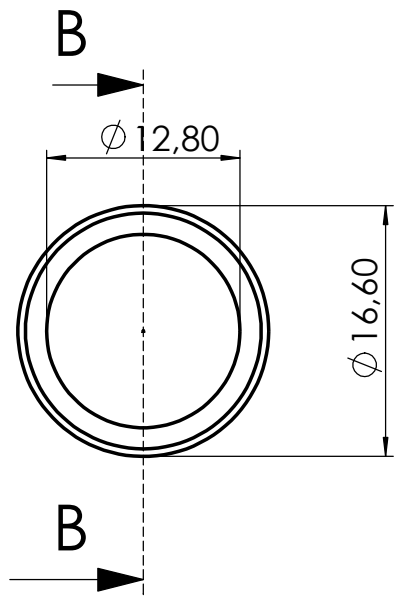
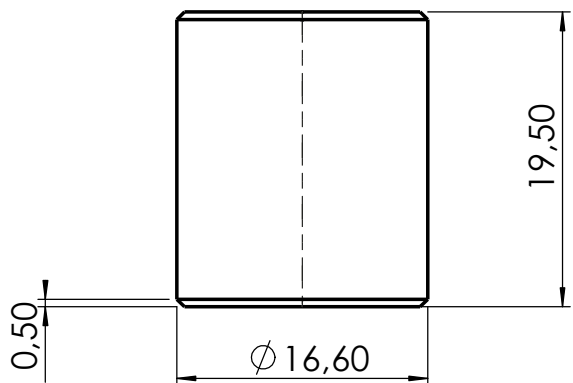
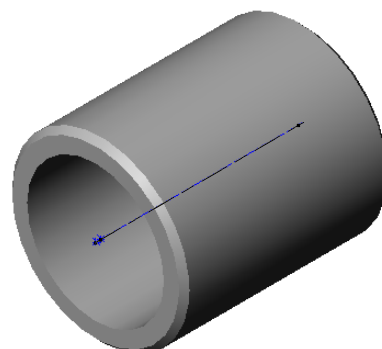
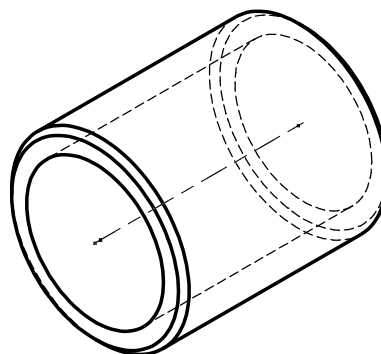
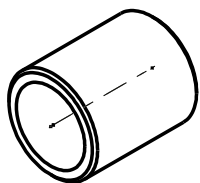


ech 1/1



B-B

Tolérances de position	// 0.1 mm	⊥ 0.4 mm	◎ 0.02	⊕ 0.15	Tol. Gen. Js11	Ch. ou Ray. 0.2 à 0.5
Etat de surface Gen.= 3.2	Tolérance brut		▭ 0.25 mm	Tolérances de forme		▭ 0.1 mm / ⌀ 0.04 mm
Nb: Nb:	Matière: acier					N°211
Désignation pièce: douille de guidage					Ech: 2/1	
Désignation ensemble: axe fermeture capot SALMSON 2300 S					Nom: MARGERIN.O	
					Date: 03/09/2002	

Code client: Code client: OF: A4