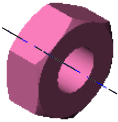
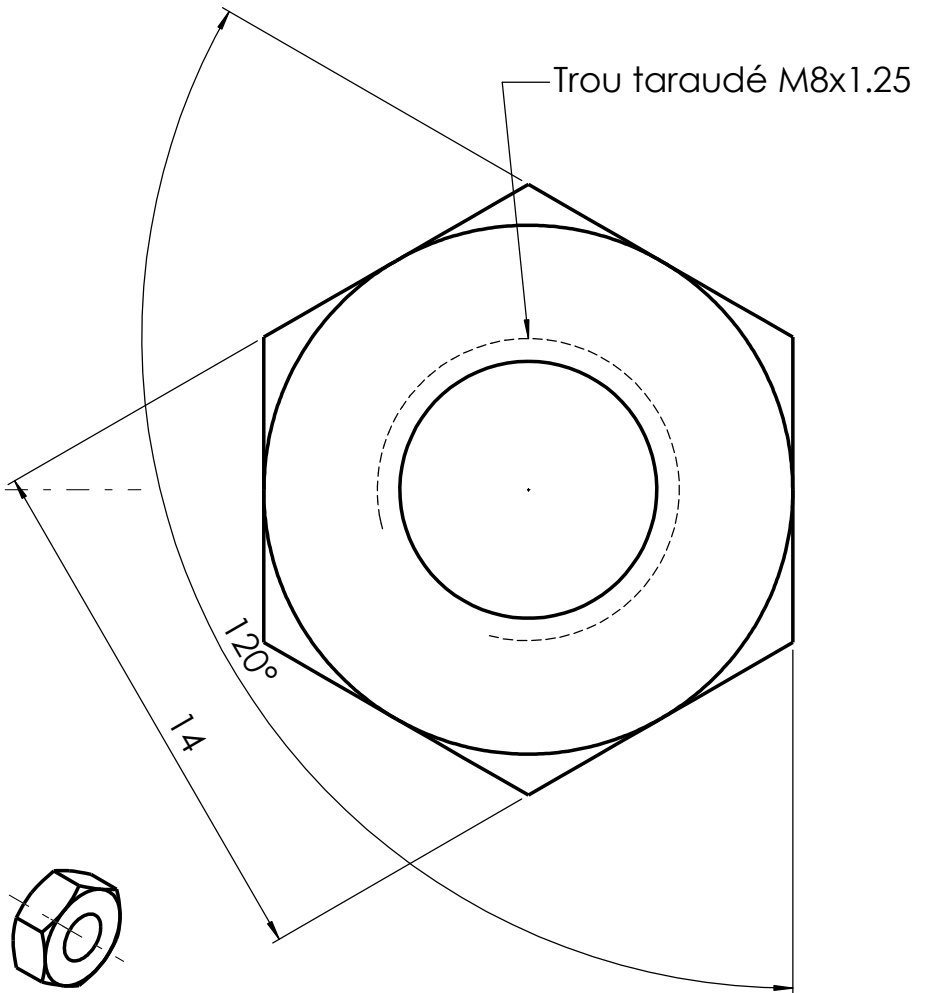
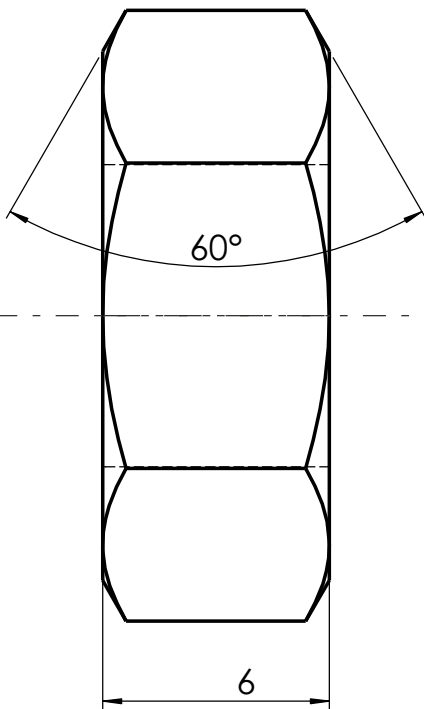
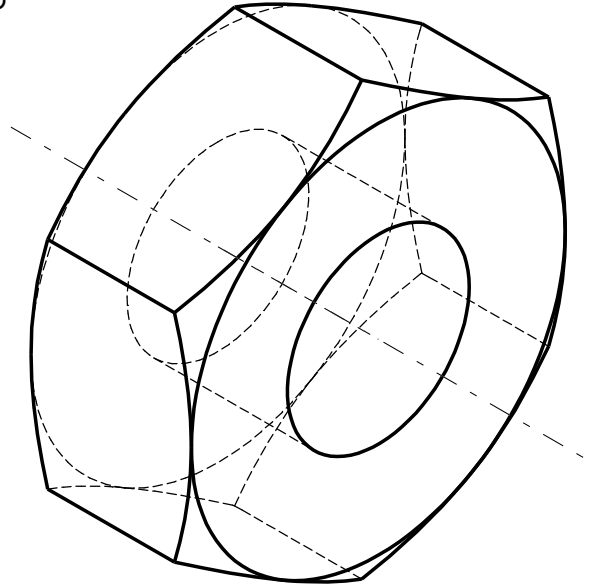
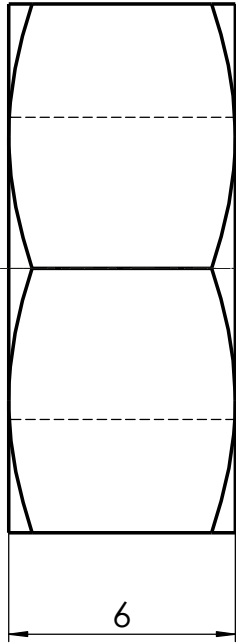
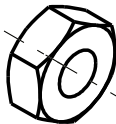


Trou taraudé M8x1.25



ech 1/1



ech 1/1

Tolérances de position // 0.1 mm ⊥ 0.4 mm ◎ 0.02 ⊕ 0.15 Tol. Gen. Js11 Ch. ou Ray. 0.2 à 0.5

Etat de surface Gen.= 3.2 Tolérance brut ▱ 0.25 mm Tolérances de forme ▱ 0.1 mm ⌀ 0.04 mm

Nb: Nb: Matière: acier

N° 212

Désignation pièce: écrou M 8*125

Ech: 5/1

Désignation ensemble: axe fermeture capot SALMSON 2300 S

Nom: MARGERIN.O

Date: 03/09/2002

Code client: Code client:

OF: A4