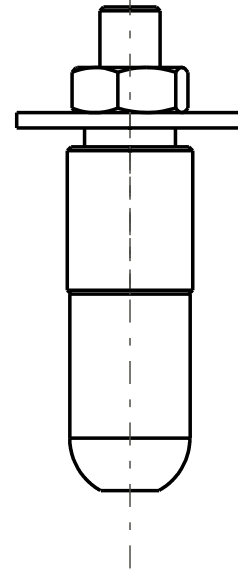
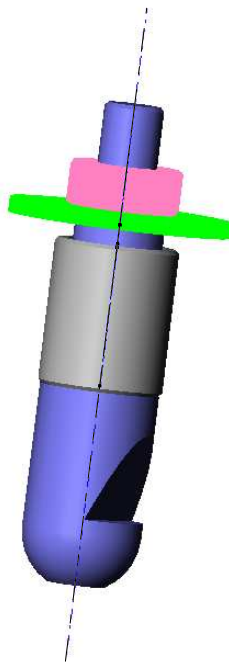
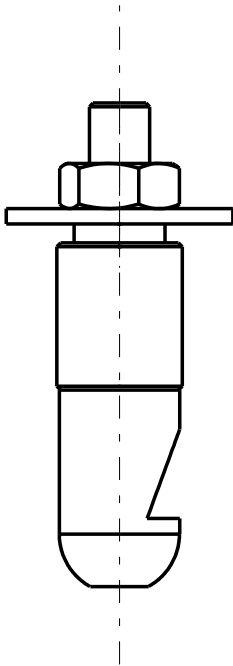
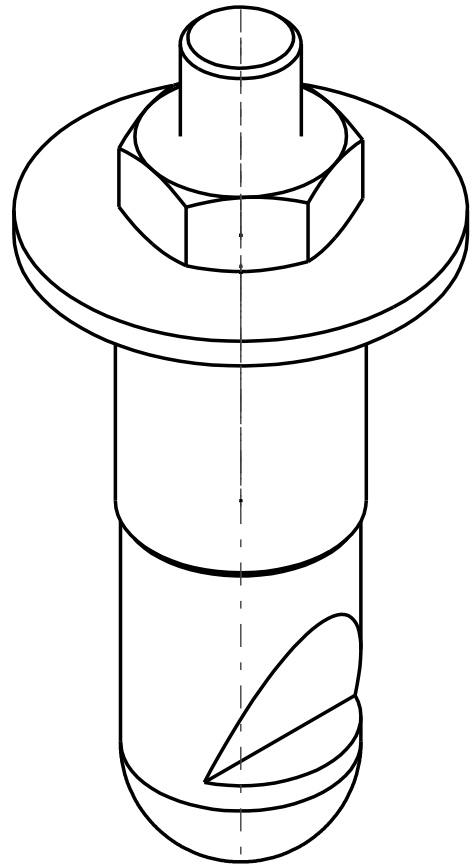
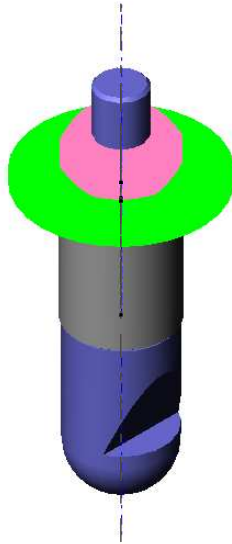
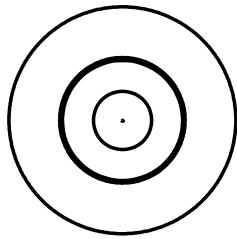


ech 2/1



Tolérances de position // 0.1 mm ⊥ 0.4 mm ◎ 0.02 ∅ 0.15 Tol. Gen. Js11 Ch. ou Ray. 0.2 à 0.5

Etat de surface Gen.= 3.2 Tolérance brut ▱ 0.25 mm Tolérances de forme ▱ 0.1 mm ⌀ 0.04 mm

Nb: Nb: Matière: Matière: N° 214

Désignation pièce: axe fermeture capot complet assemble Ech: 1/1

Désignation ensemble: axe fermeture capot SALMSON 2300 S Nom: MARGERIN.O

Code client: Code client: OF: A4

Date: 03/09/2002