



LA
SALMSON
S.4

**Catalogue
des Pièces
Détachées**

SOCIÉTÉ DES MOTEURS SALMSON

**102, RUE DU POINT-DU-JOUR
BILLANCOURT (SEINE)**

SALMSON

S. 4

CATALOGUE
DES PIÈCES
DÉTACHÉES

Société des Moteurs Salmson

Société Anonyme au Capital de 32.000.000 de Francs

Téléphone : Auteuil
44-50, 44-51, 44-52

102, Rue du Point-du-Jour
BILLANCOURT (Seine)

Adresse Télégraphique :
MONSLAS-BILLANCOURT

CATALOGUE DES PIÈCES DÉTACHÉES DE LA SALMSON S. 4

Instructions Générales

Présentation.

Notre Catalogue de Pièces Détachées est divisé en chapitres correspondant aux principaux ensembles : Moteur, Boîte de vitesses, Pont-arrière, Essieu avant, Direction, Châssis et Divers.

La vue d'ensemble du châssis, page 5, permet de retrouver aisément, l'emplacement des divers chapitres. Ceux-ci comprennent une ou plusieurs planches suivant l'importance de l'organe. Chacune de ces planches est accompagnée d'une nomenclature.

Procédé de lecture.

Pour consulter ce catalogue, il y a lieu d'identifier la pièce désirée, en examinant d'abord la vue d'ensemble du châssis, puis la planche détaillée sur laquelle se trouve cette pièce.

Le numéro de la figure renvoie à la deuxième colonne de gauche de la nomenclature correspondante.

Prix.

Le tarif des pièces détachées fait l'objet d'un fascicule distinct. Les prix peuvent être modifiés à tout moment, sans préavis, suivant le cours des matières premières. Nos prix sont absolument nets, et s'entendent pour fournitures prises non emballées, à nos usines, payables comptant ou expédiées contre remboursement.

Expéditions.

Toutes nos marchandises voyagent aux risques du destinataire, le port et l'emballage étant à la charge de celui-ci. Les emballages sont facturés au prix net et ne sont jamais repris.

Nous recommandons, en conséquence, à nos clients de vérifier avec soin chaque colis à l'arrivée, afin de pouvoir éventuellement formuler une réclamation justifiée, au cas où des pièces parviendraient détériorées ou manqueraient dans le colis reçu.

Sauf indications spéciales, toute expédition est faite en grande vitesse, à domicile, port dû.

Pièces retournées pour examen.

Conformément à nos conditions générales de vente, les pièces supposées défectueuses doivent être adressées à nos usines *franco* avec indication du numéro de châssis dont elles proviennent, afin de faciliter l'examen qui en sera fait par notre Service Technique.

Si l'envoi d'une pièce de remplacement est à effectuer d'urgence, sans attendre l'arrivée de la pièce correspondante supposée défectueuse, le prix de la pièce facturée sera, s'il y a lieu, remboursé ultérieurement à l'acheteur qui conservera toujours à sa charge les frais d'expédition.

Commandes.

Pour chaque commande, il est indispensable d'indiquer :

- 1° **Le numéro du châssis et le type du véhicule ;**
- 2° **Le numéro et la désignation de chaque pièce ;**
- 3° **L'adresse exacte, le mode d'envoi, la gare desservant la localité.**

Nous déclinons toute responsabilité en cas d'erreur provenant de la non observation des instructions ci-dessus ; tous les frais de retour et de réexpédition des marchandises en résultant seront à la charge du client.

A défaut de numéro, il est indispensable de joindre à la commande un croquis ou de faire parvenir à nos usines la pièce à remplacer.

Toute commande doit être adressée à la

SOCIÉTÉ DES MOTEURS SALMSON

102, Rue du Point-du-Jour

BILLANCOURT (Seine)

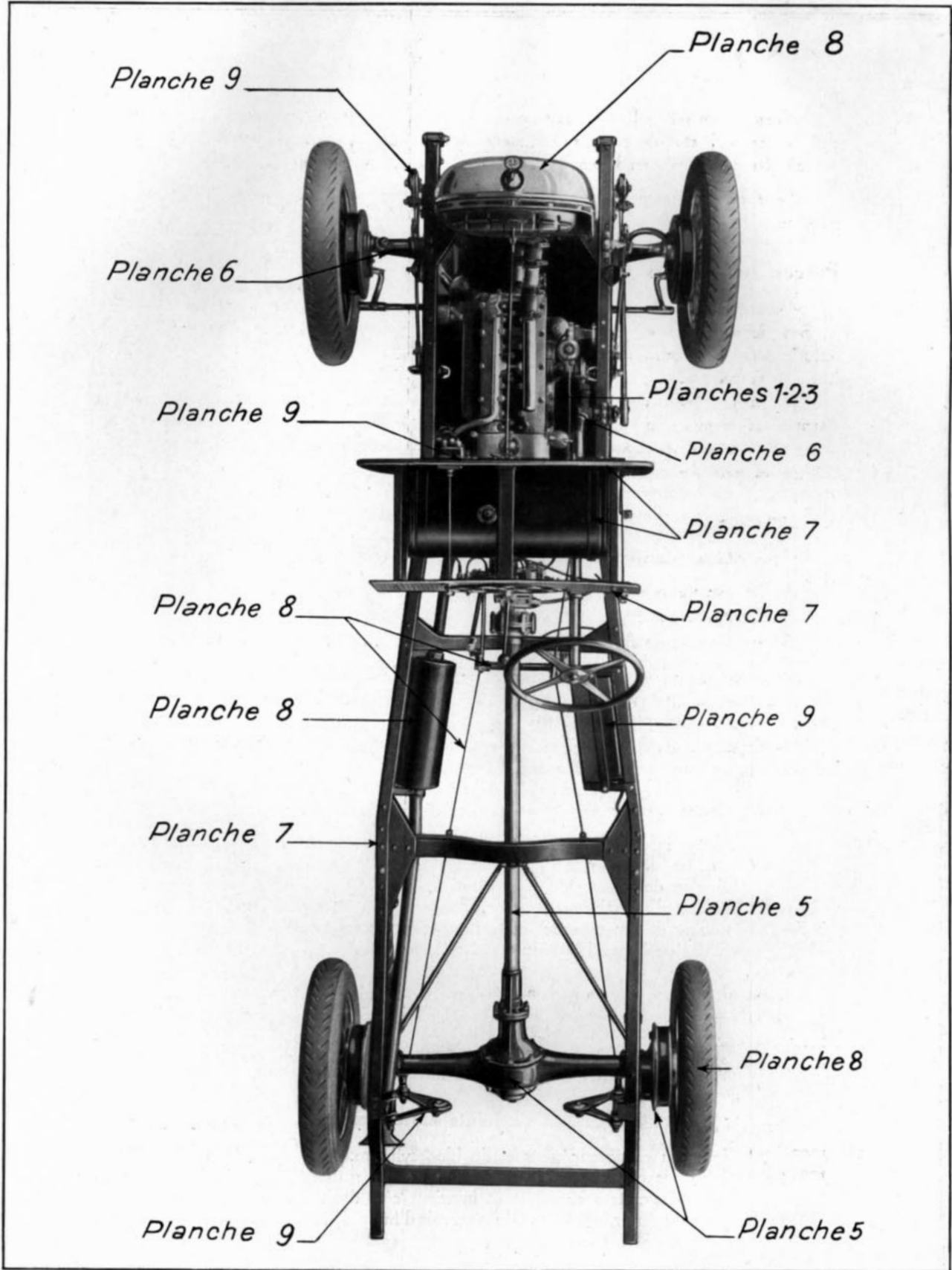
Téléphone : AUTEUIL 44-50 — 44-51 — 44-52

Adresse Télégraphique : MONSLAS-BILLANCOURT

Confirmer par lettre, toute commande télégraphique ou téléphonique, en ayant soin de spécifier, pour éviter tout double emploi, qu'il s'agit d'une confirmation et non d'une nouvelle commande.

Correspondance.

Pour obtenir rapidement une réponse, prière de ne traiter qu'un sujet par lettre, et rappeler toujours les références du courrier échangé précédemment sur une même question.



Numéro des Planches	Numéro des Pièces	DÉSIGNATION DES PIÈCES	Nombre par ensemble
M O T E U R			
CARTERS MOTEUR			
<i>Cartier supérieur comprenant les pièces ci-dessous, assemblées et montées :</i>			
I	13000	Cartier supérieur	1
I	11244	Goujon de fixation des chapeaux de palier	6
I	11245	Goujon de fixation des chapeaux de palier	2
I	11264	Chapeau de palier avant	1
I	11243	Chapeau de palier milieu	1
I	11235	Chapeau de palier arrière	1
I	3316	Écrou de serrage des chapeaux de palier	8
I	13027	Rondelle pour serrage des chapeaux de palier	8
I	3840	Goupille fendue pour écrou de serrage	8
I	11163	Tôle garde d'huile de la boîte de vitesses.	1
I	2467	Rivet de fixation de la tôle.	4
I	11124	Goujon de fixation des cylindres	10
I	11133	Goujon de fixation des pattes support moteur	16
I	4978	Goujon de la bride de dynamoteur	4
I	2489	Goujon de la bride du tube d'aération... .. .	4
I	4416	Goujon de fixation du filtre "Técalémit"	2
I	6803	Bouchon du collecteur d'huile du cartier	2
I	7570	Joint du bouchon du collecteur.	2
I	3317	Écrou de 10 pas 150 réduit	26
I	3837	Rondelle Grower de 10.	26
I	3313	Écrou de 8 pas 125 réduit.	4
I	3308	Écrou de 6 pas 100 normal.	6
<i>Cartier inférieur comprenant les pièces ci-dessous, assemblées et montées :</i>			
I	1301	Cartier inférieur	1
I	4978	Goujon de la bride de dynamoteur	4
I	2491	Goujon de fixation du réservoir d'huile.. .. .	8
I	2676	Boulon d'assemblage des carters supérieur et inférieur.. .. .	8
I	11201	Boulon de repérage des carters supérieur et inférieur.. .. .	2
I	3313	Écrou de 8 pas 125 réduit.. .. .	22
Réservoir d'huile			
I	13002	Réservoir d'huile.. .. .	1
I	13025	Plaque avec filtre pour réservoir d'huile.. .. .	1
I	4477	Vis de fixation de la plaque avec filtre.. .. .	9
Joints des carters			
I	13074	Joint du cartier supérieur et du bloc cylindre.	1
I	13072	Joint des carters supérieur et inférieur côté gauche	1
I	13071	Joint des carters supérieur et inférieur côté droit	1
I	13070	Joint du cartier inférieur et du réservoir d'huile.. .. .	1

Ne pas oublier de consulter les instructions générales page 3.

Rappeler dans chaque bon de commande le type et le numéro du châssis.

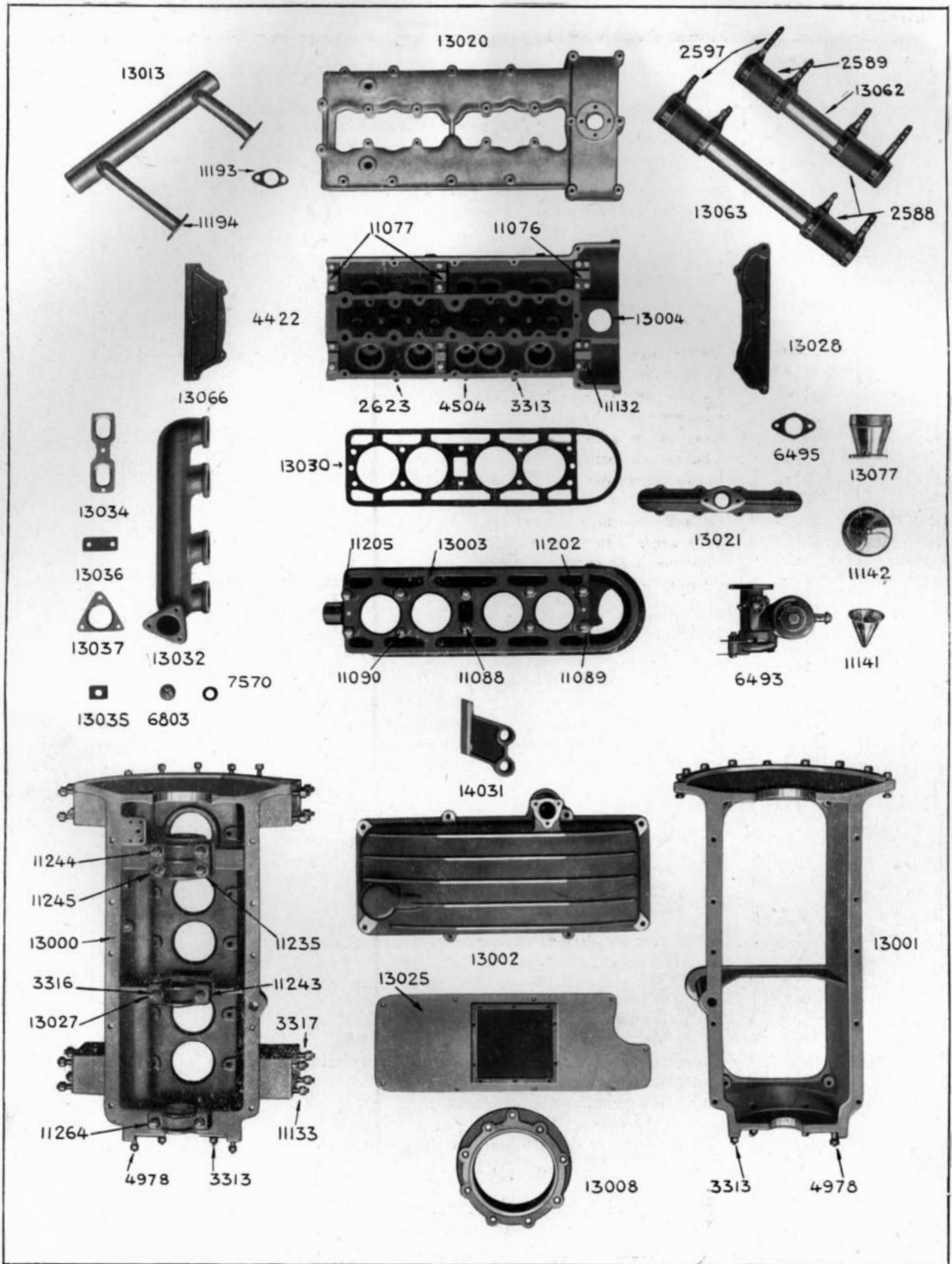


PLANCHE I

Numéro des Planches	Numéro des Pièces	DESIGNATION DES PIÈCES	Nombre par ensemble
Support de dynamoteur			
I	13008	Support de dynamoteur.	1
I	9032	Couvercle du trou sur support.. . . .	1
I	3350	Vis pour couvercle du trou	1
Patte support moteur			
I	14031	Patte support du moteur	4
Cheminée d'aération			
I	13077	Cheminée d'aération.	1
I	11141	Tamis de la cheminée.	1
I	11142	Couvercle de la cheminée.. . . .	1
BLOC-CYLINDRE			
<i>Bloc-cylindre comprenant les pièces ci-dessous, assemblées et montées :</i>			
I	13003	Bloc-cylindre.. . . .	1
I	13067	Segment de retenue d'huile.	1
I	11250	Rivet de fixation du segment	2
I	11088	Goujon de fixation de la culasse.	10
I	5253	Goujon pour coussinet de l'intermédiaire.	2
I	11202	Pied de centrage sur carter et pour culasse	4
I	11089	Écrou borgne pour goujon de culasse.. . . .	8
I	11090	Écrou borgne pour goujon de culasse et fixation du collecteur de fils.. . . .	2
I	11205	Joint pour écrou borgne.. . . .	10
I	3313	Écrou de 8 pas 125, réduit.. . . .	2
CULASSE			
<i>Culasse avec les pièces ci-dessous, assemblées et montées :</i>			
I	13004	Culasse	1
I	2623	Goujon de fixation de tubulure d'échappement.. . . .	4
I	4422	Goujon de fixation du collecteur de sortie d'eau	4
I	4415	Goujon de fixation de la tubulure d'admission.. . . .	8
I	11077	Chapeau des coussinets avant et intermédiaires d'arbres à cames.. . . .	4
I	11076	Chapeau de coussinet arrière d'arbre à cames.. . . .	2
I	11132	Boulon de fixation des chapeaux.. . . .	16
I	13030	Joint de culasse	1
I	4504	Érgot de centrage de la tubulure d'échappement.. . . .	2
I	3313	Écrou de 8 pas 125, réduit.. . . .	8
I	3836	Rondelle Grower de 8.. . . .	8
I	3308	Écrou de 6 pas 100, normal.. . . .	8

Ne pas oublier de consulter les instructions générales page 3.
Rappeler dans chaque bon de commande le type et le numéro du châssis.

Numéro des Planches	Numéro des Pièces	DÉSIGNATION DES PIÈCES	Nombre par ensemble
COUVERCLES DE CULASSE			
<i>Couvercle supérieur de culasse avec les pièces ci-dessous, assemblées et montées :</i>			
I	13020	Couvercle supérieur de culasse.. .. .	1
I	13093	Tube d'aménée d'huile aux poussoirs.. .. .	2
I	5688	Patte de fixation des tubes.	4
I	2467	Rivet de fixation des pattes.	4
I	6803	Bouchon regard du couvercle supérieur.. .. .	2
I	7570	Joint pour bouchon regard.. .. .	2
I	13081	Joint central du couvercle supérieur.. .. .	1
I	13082	Joint extérieur du couvercle supérieur.. .. .	1
I	11135	Vis du couvercle supérieur (courte).. .. .	18
I	11134	Vis du couvercle supérieur (longue).. .. .	2
I	11645	Vis du couvercle supérieur (moyenne)	4
I	13066	Couvercle avant de culasse.	1
I	13080	Joint du couvercle avant	1
I	2476	Vis de fixation du couvercle avant.. .. .	6
I	13028	Couvercle arrière de culasse.	1
I	13079	Joint du couvercle arrière.. .. .	1
I	2476	Vis de fixation du couvercle arrière.	4
I	13076	Vis de fixation du couvercle arrière.	2
TUBULURE D'ADMISSION ET CARBURATEUR			
I	6493	Carburateur "Solex" de 30, type F.H.G... .. .	1
I	13021	Tubulure d'admission.. .. .	1
I	2671	Goujon de fixation du carburateur.. .. .	2
I	6495	Joint du carburateur	1
I	3313	Ecrou de 8 pas 125, réduit.	2
TUBULURE D'ÉCHAPPEMENT			
I	13032	Collecteur d'échappement	1
I	13034	Joint du collecteur.	2
I	13035	Etrier court de fixation du collecteur.. .. .	2
I	13036	Etrier long de fixation du collecteur.. .. .	1
I	13037	Joint de sortie des gaz.	1
TUBULURES DE CIRCULATION D'EAU			
I	13013	Collecteur de sortie d'eau avec 2 brides n° 11194 soudées.. .. .	1
I	11193	Joint du collecteur de sortie d'eau.. .. .	2
I	13063	Tube de sortie d'eau.. .. .	1
I	13062	Tube d'entrée d'eau	1
I	2588	Raccord duritt pour tubes d'entrée et de sortie d'eau	3
I	2589	Raccord duritt pour tube d'entrée d'eau.. .. .	1
I	2597	Collier de fixation des raccords duritt	8

Ne pas oublier de consulter les indications générales page 3.
Rappeler dans chaque bon de commande le type et le numéro du châssis.

Numéro des Planches	Numéro des Pièces	DÉSIGNATION DES PIÈCES	Nombre par ensemble
PISTONS			
II	11242	Piston	1
II	11246	Axe de piston.	1
II	5406	Goupille d'axe de piston	1
II	11247	Segment de piston.	2
II	11248	Segment râcleur d'huile	1
BIELLES			
<i>Bielle complète comprenant les pièces ci-dessous, assemblées et montées :</i>			
II	13006	Bielle réglée	1
II	5839	Boulon de tête de bielle	2
II	5840	Écrou pour boulon de bielle	2
II	3099	Goupille pour écrou de boulon de bielle.	2
VILEBREQUIN			
II	13005	Vilebrequin monté avec 4 tubes de circulation d'huile n° 13029.. .. .	1
II	13239	Coussinet de palier avant	1
II	13011	Coussinet de palier milieu.. .. .	1
II	11234	Coussinet de palier arrière.. .. .	1
II	11137	Pied de centrage inférieur des coussinets.	3
II	11138	Pied de centrage supérieur des coussinets	2
II	11206	Clavette de manchon d'entraînement de dynamoteur.. .. .	1
II	11187	Manchon d'entraînement du dynamoteur.	1
II	11185	Vis de blocage du manchon d'entraînement.. .. .	1
II	11186	Frein de la vis de blocage.. .. .	1
II	11161	Clavette du volant.	1
II	13012	Volant	1
II	11159	Vis de blocage du volant	1
II	11160	Rondelle de la vis.	1
II	11164	Vis de commande de pompe à huile.	1
II	11165	Ergot d'arrêt de la vis de commande	2
II	11147	Pignon conique sur volant.. .. .	1
II	11182	Rondelle de butée du pignon conique	1
II	11223	Rondelle de rejet d'huile du volant.. .. .	1
II	11129	Boulon de fixation du pignon conique	3
II	10320	Roulement de centrage de l'arbre primaire	1
II	11649	Cuvette d'arrêt d'huile du roulement	1

Ne pas oublier de consulter les indications générales page 3.

Rappeler dans chaque bon de commande le type et le numéro du châssis.



PLANCHE II

Numéro des Planches	Numéro des Pièces	DÉSIGNATION DES PIÈCES	Nombre par ensemble
COMMANDE DE DISTRIBUTION			
II	11006	Support des coussinets inférieur d'arbre vertical.. .. .	1
II	11183	Rondelle de butée du support des coussinets.. .. .	1
II	11130	Vis de fixation du support des coussinets.. .. .	3
II	11040	Coussinet inférieur de l'arbre du pignon.. .. .	1
II	11208	Goupille d'arrêt du coussinet inférieur	1
II	11041	Coussinet supérieur de l'arbre du pignon.	1
II	11042	Rondelle de butée de l'arbre du pignon.	1
II	13024	Arbre du pignon conique	1
II	11043	Frette de l'arbre du pignon conique.	1
II	11051	Clavette de l'arbre du pignon conique	1
II	11148	Pignon conique d'arbre vertical.	1
II	4329	Clavette du pignon conique.	1
II	11039	Écrou de blocage du pignon conique	1
II	5158	Goupille pour écrou de blocage.	1
II	13023	Arbre vertical d'entraînement	1
II	11052	Pignon central de commande des arbres à cames.. .. .	1
II	4329	Clavette du pignon central.	1
II	11053	Écrou de blocage du pignon central.. .. .	1
II	3099	Goupille pour écrou de blocage.	1
II	11049	Ressort de l'arbre vertical.. .. .	1
II	11054	Grain de butée de l'arbre vertical	1
II	11055	Couvercle du pignon central.	1
II	11058	Joint du couvercle du pignon central.	1
II	7420	Vis de fixation du couvercle	4
II	11056	Vis de réglage de l'arbre vertical	1
II	11057	Écrou borgne de la vis de réglage	1
COMMANDE DE LA MAGNÉTO			
II	13014	Support de magnéto	1
II	13031	Vis de fixation du support de magnéto.. .. .	4
II	13015	Arbre intermédiaire de magnéto.	1
II	13016	Coussinet arrière avec rondelle 2432 sertie	1
II	13038	Rondelle de butée de l'arbre intermédiaire.. .. .	1
II	13017	Coussinet de l'arbre intermédiaire (côté magnéto).. .. .	1
II	13018	Rondelle frein de l'arbre intermédiaire	1
II	13019	Ressort de la rondelle frein.	1
ENTRAÎNEMENT DE LA MAGNÉTO			
<i>Entraîneur de Magnéto " Simms " comprenant les pièces suivantes :</i>			
II	7395	Tambour d'entraînement côté moteur.	1
II	7396	Vis de blocage du tambour côté moteur.	1
II	7425	Tambour d'entraînement côté magnéto	1
II	7426	Garniture caoutchouc de l'entraîneur	1
II	4404	Clavette de fixation du tambour côté magnéto	1
II	3306	Écrou de 4 pas 75 pour clavette	1

Ne pas oublier de consulter les indications générales page 3.

Rappeler dans chaque bon de commande le type et le numéro du châssis.

Numéro des Planches	Numéro des Pièces	DÉSIGNATION DES PIÈCES	Nombre par ensemble
MAGNÉTO			
II	7186	Magnéto Salmson type H. 4-8 à base arrondie et avance fixe	1
FIXATION DE LA MAGNÉTO			
II	13089	Ceinture de magnéto assemblée et montée avec axe n° 2548	1
II	13090	Ceinture de magnéto assemblée et montée avec axe n° 2541	1
II	13033	Axe d'attache des ceintures.	2
II	2550	Vis de fixation des ceintures	1
BOUGIE			
II	2583	Bougie	1
II	3960	Joint de bougie	1
FILS D'ALLUMAGE			
II	2596	Fils d'allumage (les quatre)	1
II	13045	Collecteur de fils d'allumage avec les pièces ci-dessous assemblées et montées ..	1
II	11091	Colonne support du collecteur.	2
II	11092	Bouton de manœuvre du support de collecteur	2
II	4684	Goupille de fixation du bouton de manœuvre	2
DYNAMOTEUR			
II	13092	Dynamoteur "Paris-Rhône" Type D.25.. . . .	1
II	7310	Boulon de fixation de dynamoteur	4
II	3385	Ecrou de 10 par 150 pour boulon de dynamoteur	4
II	3837	Rondelle Grower de 10.	4
ACCOUPLLEMENT DU DYNAMOTEUR			
II	13091	<i>Accouplement de dynamoteur comprenant les pièces ci-dessous, assemblées et montées :</i>	1
II	9060	Manchon de dynamoteur	1
II	5754	Lamelle d'entraînement de dynamoteur.	20
II	5753	Plaque de maintien des lamelles.	2
II	5755	Boulon d'assemblage des lamelles.	2
II	5756	Ecrou pour boulon d'assemblage	2
II	9061	Ecrou de fixation du manchon.. . . .	1
COMMANDE DES SOUPAPES			
III	13009	Arbre à cames d'échappement.. . . .	1
III	13010	Arbre à cames d'admission.. . . .	1
III	11059	Pignon d'arbre à cames	2
III	11139	Ergot de pignon d'arbre à cames	2
III	11082	Ecrou des pignons d'arbre à cames.. . . .	2
III	11083	Frein des écrous de pignon.	2
III	4336	Rondelle de réglage des pignons	2
III	11079	Coussinet avant d'arbre à cames.	2
III	13061	Coussinet intermédiaire d'arbre à cames	2
III	11078	Coussinet arrière d'arbre à cames	2
III	11081	Ergot d'arrêt des coussinets d'arbre à cames	6

Ne pas oublier de consulter les indications générales page 3.
Rappeler dans chaque bon de commande le type et le numéro du châssis.

Numéro des Planches	Numéro des Pièces	DÉSIGNATION DES PIÈCES	Nombre par ensemble
POUSSOIRS			
III	11098	Poussoir	8
III	11099	Rondelle de réglage des poussoirs	variable
III	11108	Galet de poussoir monté avec rondelle de remplissage n° 11096	8
III	11100	Guide de poussoir.	8
SOUPAPES			
III	13007	Soupapes avec goupille de sécurité 3844	8
III	11094	Ressort extérieur de soupape	8
III	11095	Ressort intérieur de soupape.	8
III	11101	Cuvette supérieure de ressort de soupape	8
III	11102	Clavette de soupape.	16
III	11103	Guide de soupape.	8
POUSSOIR POUR CAME AUXILIAIRE DE FREINAGE			
III	13039	Poussoir de la came auxiliaire	2
III	13040	Guide de poussoir de came auxiliaire.	2
III	13041	Ressort du poussoir.	2
III	13042	Cuvette guide du ressort.. .. .	2
POMPE A HUILE			
III	13065	<i>Pompe à huile comprenant les pièces ci-dessous, assemblées et montées :</i>	1
III	11023	Corps de pompe à huile	1
III	11025	Couvercle du corps de pompe.. .. .	1
III	11026	Engrenage de pompe à huile	1
III	4426	Axe de l'engrenage de pompe à huile	1
III	3315	Ecrou de l'axe de l'engrenage	1
III	3846	Goupille fendue pour écrou de l'axe d'engrenage	1
III	11027	Engrenage de la pompe à huile.. .. .	1
III	11028	Pignon de commande de la pompe à huile.. .. .	1
III	4370	Clavette du pignon de commande de pompe à huile.. .. .	1
III	11030	Arbre de pompe à huile	1
III	11033	Rondelle de butée du pignon de commande.. .. .	1
III	3315	Ecrou de blocage du pignon de commande.. .. .	1
III	3846	Goupille fendue pour écrou de blocage.. .. .	1
III	2927	Rondelle pour écrou de blocage.. .. .	1
III	11031	Bouchon du couvercle et du corps de pompe à huile.. .. .	2
III	11037	Vis d'arrêt de l'arbre de pompe à huile.. .. .	1
III	13095	Douille du limiteur de pression.. .. .	1
III	6789	Bille du limiteur de pression	1
III	5888	Ressort du limiteur de pression.. .. .	1
III	3896	Goupille d'arrêt du ressort du limiteur.. .. .	1
III	4398	Vis de fixation du couvercle de pompe à huile.. .. .	4
III	4686	Ergot de repérage du couvercle de pompe à huile.. .. .	1
III	11113	Segment de pompe à huile.. .. .	1

Ne pas oublier de consulter les indications générales page 3.

Rappeler dans chaque bon de commande le type et le numéro du châssis.

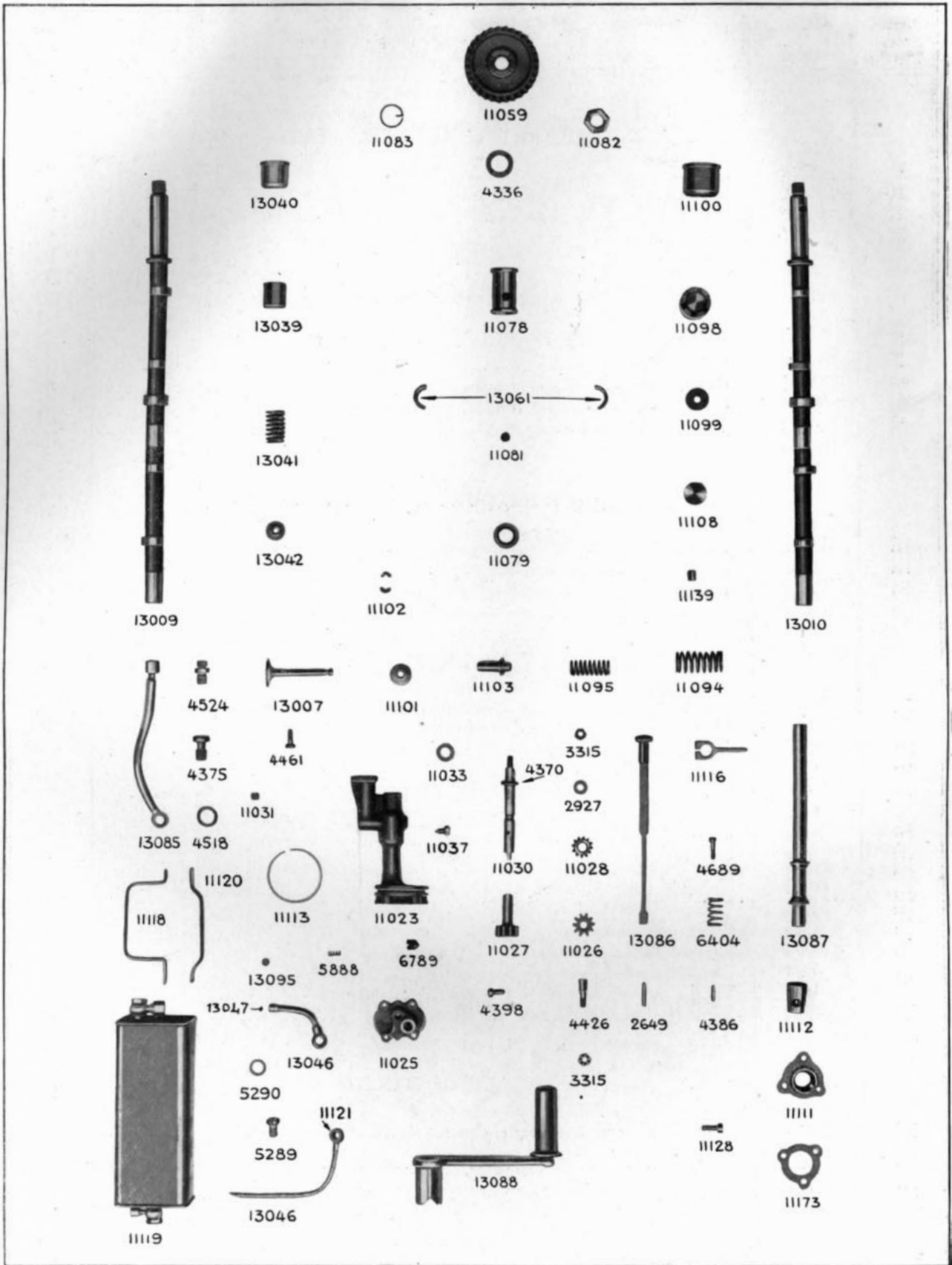


PLANCHE III

Numéro des Planches	Numéro des Pièces	DÉSIGNATION DES PIÈCES	Nombre par ensemble
FILTRE A HUILE " TÉCALÉMIT "			
III	11119	Filtre à huile Técalémit	1
III	11118	Support du filtre.. .. .	2
III	11120	Collier du filtre	2
III	4461	Boulon d'assemblage du support et du collier.. .. .	2
III	3308	Ecrou de 6 pas 100, normal.. .. .	2
TUBE D'ARRIVÉE D'HUILE AU FILTRE			
III	13046	Tube d'arrivée d'huile au filtre avec raccord n° 11121 soudé.. .. .	1
III	5289	Vis du raccord d'arrivée d'huile.	1
III	5290	Joint pour raccord d'arrivée d'huile.. .. .	2
TUBE DE RETOUR D'HUILE AU CARTER			
III	13047	Tube de retour d'huile au carter avec raccord n° 13049 soudé.. .. .	1
III	5289	Vis du raccord de retour d'huile.. .. .	1
III	5290	Joint pour raccord de retour d'huile.. .. .	2
TUBE DE MANOMÈTRE			
III	13069	Tube de manomètre avec raccord n° 13049 soudé.. .. .	1
III	5289	Vis pour raccord du tube de manomètre.. .. .	1
III	5290	Joint pour raccord du tube de manomètre	2
TUBE DE RETOUR D'HUILE DE LA CULASSE			
III	13085	<i>Tube de retour d'huile de la culasse avec les pièces suivantes soudées :</i>	1
III	13048	Tube de retour d'huile.	1
III	4525	Embout du raccord sur culasse.. .. .	1
III	4526	Ecrou pour serrage de l'embout sur culasse.. .. .	1
III	4374	Raccord du tube sur carter.	1
III	4524	Raccord du tube sur culasse.	1
III	4375	Vis du raccord du tube sur carter.. .. .	1
III	4518	Joint des raccords du tube de retour d'huile.	3
JAUGE D'HUILE			
III	13086	<i>Jauge d'huile avec les pièces ci-dessous assemblées et montées :.</i>	1
III	13064	Jauge d'huile	1
III	11143	Bouton de la jauge.	1
III	5256	Rivet d'assemblage du bouton et de la jauge.. .. .	2

Ne pas oublier de consulter les indications générales page 3.
Rappeler dans chaque bon de commande le type et le numéro du châssis.

Numéro des Planches	Numéro des Pièces	DÉSIGNATION DES PIÈCES	Nombre par ensemble
COMMANDE DE VIDANGE D'HUILE			
III	11111	Corps du boisseau de vidange d'huile	1
III	11128	Vis de fixation du corps du boisseau.. .. .	3
III	11173	Joint du corps du boisseau.	1
III	11112	Boisseau de vidange d'huile.	1
III	4686	Ergot du boisseau de vidange d'huile.	1
III	13087	<i>Ensemble du tube de commande de vidange d'huile comprenant les pièces ci-dessous, soudées :.. .. .</i>	1
III	13022	Tube de commande de vidange d'huile.. .. .	1
III	11114	Rondelle du tube.. .. .	2
III	6404	Ressort du tube de commande.. .. .	1
III	2649	Goupille d'arrêt du tube	1
III	11116	Levier de commande de vidange d'huile	1
III	4689	Boulon de serrage du levier	1
MISE EN MARCHÉ			
III	13088	<i>Ensemble de la manivelle de mise en marche comprenant les pièces ci-dessous, assemblées et montées :.. .. .</i>	1
III	2351	Poignée de la manivelle de mise en marche	1
III	8115	Manivelle de mise en marche	1
III	2350	Axe de la poignée de manivelle.. .. .	1
III	2501	Rondelle d'arrêt de la poignée.. .. .	1

Ne pas oublier de consulter les indications générales page 3.
Rappeler dans chaque bon de commande le type et le numéro du châssis.

Numéro des Planches	Numéro des Pièces	DÉSIGNATION DES PIÈCES	Nombre par ensemble
BOITE DE VITESSES			
EMBRAYAGE			
IV	13525	<i>Ensemble du disque d'embrayage comprenant les pièces ci-dessous, assemblées et montées :</i>	1
IV	11629	Disque d'embrayage	1
IV	11633	Manchon du disque d'embrayage.. . . .	1
IV	11637	Rivet d'assemblage du disque et du manchon.. . . .	8
IV	5782	Garniture du volant et du plateau mobile.. . . .	2
IV	11697	Rivet de fixation des garnitures.. . . .	12
IV	11728	Plateau mobile d'embrayage	1
IV	11727	Chape des leviers d'embrayage	3
IV	11702	Vis de fixation des chapes sur plateau mobile.. . . .	6
IV	11647	Levier du plateau mobile	3
IV	11676	Axe de levier de plateau mobile.. . . .	3
IV	3896	Goupille pour axe de levier.. . . .	6
IV	11723	Rondelle de centrage sur plateau mobile.. . . .	3
IV	11725	Vis de fixation de la rondelle sur plateau mobile	3
IV	3315	Ecrou pour vis de fixation de la rondelle.. . . .	3
IV	3099	Goupille fendue pour écrou de vis de fixation.. . . .	3
IV	11666	Manchon d'embrayage.	1
IV	11667	Roulement butée de débrayage.. . . .	1
IV	11648	Ecrou de blocage de la butée de débrayage.. . . .	1
IV	13526	<i>Ensemble de la tôle arrière du volant comprenant les pièces ci-dessous, assemblées et montées :</i>	
IV	11729	Tôle arrière du volant.	1
IV	11726	Support pour centrage de la tôle arrière.	1
IV	2689	Rivet de fixation de la tôle sur le support	6
IV	11724	Gaine des ressorts de l'embrayage.. . . .	6
IV	11678	Vis de fixation des gaines de ressort.	12
IV	13519	Ressort de l'embrayage.	6
IV	11722	Cale de ressort de l'embrayage.. . . .	3
IV	11680	Vis de fixation de tôle arrière sur volant.. . . .	8
IV	3836	Rondelle Crower de 8 pour vis de fixation.	8
COMMANDE DE DÉBRAYAGE			
IV	11658	Axe de la pédale de débrayage.. . . .	1
IV	11651	Fourchette de débrayage.	1
IV	11679	Boulon de serrage de la fourchette et de la pédale.. . . .	2
IV	13520	Pédale de débrayage	1
IV	4453	Axe de patin de pédale de débrayage.	1
IV	11694	Boulon de serrage de l'axe de patin de pédale.. . . .	1
IV	4452	Patin de pédale de débrayage	1
IV	3595	Goupille de fixation du patin de pédale.. . . .	1

Ne pas oublier de consulter les indications générales page 3.

Rappeler dans chaque bon de commande le type et le numéro du châssis.

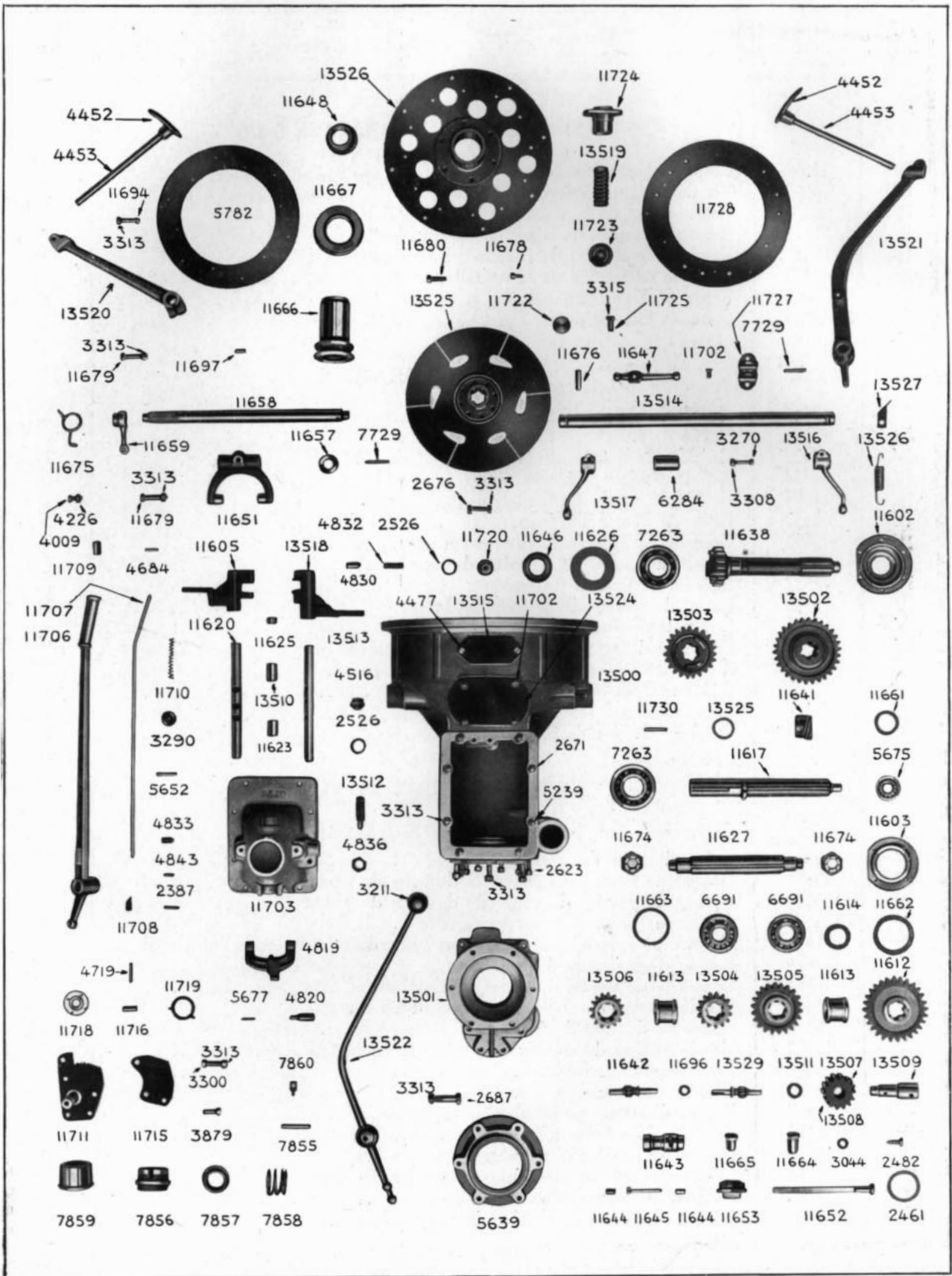


PLANCHE IV

Numéro des Planches	Numéro des Pièces	DÉSIGNATION DES PIÈCES	Nombre par ensemble
COMMANDE DE DÉBRAYAGE (suite)			
IV	11659	Levier de butée de débrayage	1
IV	4009	Vis de réglage du levier de butée.. .. .	1
IV	4226	Contre-écrou de la vis de réglage	1
IV	11675	Ressort de rappel de la pédale de débrayage.. .. .	1
IV	11657	Rondelle de fixation de l'axe de pédale de débrayage.. .. .	1
IV	7729	Goupille de fixation de la rondelle	1
IV	3313	Ecrou de 8 pas 125, réduit.	3
IV	3836	Rondelle Grower de 8.. .. .	1
PÉDALE DE FREIN			
IV	13514	Axe de la pédale de frein.. .. .	1
IV	13521	Pédale de frein	1
IV	7729	Goupille de fixation de la pédale de frein	2
IV	4453	Axe de patin de pédale de frein.. .. .	1
IV	11694	Boulon de serrage de l'axe de patin de pédale	1
IV	4452	Patin de pédale de frein.. .. .	1
IV	3595	Goupille de fixation du patin de pédale.. .. .	1
IV	13526	Ressort de rappel de la pédale de frein.. .. .	1
IV	13527	Equerre de fixation du ressort.. .. .	1
IV	13516	Levier de commande de frein de droite.. .. .	1
IV	13517	Levier de commande de frein de gauche.. .. .	1
IV	6284	Entretoise de levier de commande de frein gauche	1
IV	3270	Boulon de serrage des leviers.. .. .	2
IV	3308	Ecrou de 6 pas 100 normal.. .. .	2
IV	3313	Ecrou de 8 pas 125 réduit.	1
IV	3836	Rondelle Grower de 8.. .. .	1
CARTER DE BOITE DE VITESSES			
<i>Carter comprenant les pièces ci-dessous, assemblées et montées :</i>			
IV	13500	Carter de boîte de vitesses.	1
IV	2671	Goujon de fixation du couvercle de boîte de vitesses.. .. .	7
IV	5239	Goujon de fixation du couvercle de boîte de vitesses.. .. .	1
IV	2623	Goujon de fixation du support arrière	12
IV	11671	Goujon des couvercles de roulements avants du primaire et de l'intermédiaire.. .. .	10
IV	2676	Boulon d'assemblage des carters.	14
IV	13515	Couvercle du regard du carter.. .. .	1
IV	4477	Vis de fixation du couvercle du regard	2
IV	13524	Couvercle du trou de visite de la boîte	1
IV	11702	Vis de fixation du couvercle du trou de visite	4
IV	13501	Palier support arrière	1
IV	5639	Chapeau de rotule.	1
IV	2687	Boulon d'assemblage du chapeau de rotule	6
IV	4516	Bouchon de vidange d'huile.	1
IV	11720	Bouchon du carter d'embrayage.	1
IV	2526	Joint pour bouchon de vidange et du carter d'embrayage.. .. .	2
IV	11653	Bouchon de l'orifice de remplissage.	1
IV	2461	Joint du bouchon de l'orifice de remplissage.	1

Ne pas oublier de consulter les indications générales page 3.

Rappeler dans chaque bon de commande le type et le numéro du châssis.

Numéro des Planches	Numéro des Pièces	DÉSIGNATION DES PIÈCES	Nombre par ensemble
CARTER DE BOITE DE VITESSES (suite)			
IV	11652	<i>Ensemble de la jauge d'huile avec les pièces ci-dessous, assemblées et montées : ..</i>	1
IV	11654	Jauge d'huile.. .. .	1
IV	11117	Bouton de la jauge d'huile. .. .	1
IV	2881	Rivet de fixation du bouton sur la jauge. .. .	2
IV	3313	Ecrou de 8 pas 125, réduit. .. .	40
IV	3836	Rondelle Grower de 8. .. .	26
IV	3308	Ecrou de 6 pas 100, normal .. .	10
IV	3835	Rondelle Grower de 6. .. .	10
ARBRE PRIMAIRE			
IV	11638	Arbre primaire .. .	1
IV	11646	Ecrou de blocage du roulement d'arbre primaire.. .. .	1
IV	11602	Couvercle de blocage du roulement d'arbre primaire.. .. .	1
IV	11626	Rondelle d'arrêt d'huile du roulement d'arbre primaire.. .. .	1
IV	7263	Roulement de l'arbre primaire.. .. .	1
ARBRE SECONDAIRE			
IV	11617	Arbre secondaire .. .	1
IV	11641	Roue de commande du tachymètre.. .. .	1
IV	11661	Rondelle de réglage de la roue de commande. .. .	1
IV	11730	Goupille d'entraînement de la roue.. .. .	1
IV	5675	Roulement avant de l'arbre secondaire .. .	1
IV	7263	Roulement arrière de l'arbre secondaire.. .. .	1
IV	11626	Rondelle d'arrêt d'huile du roulement arrière. .. .	1
IV	13502	Pignon baladeur de première vitesse et marche arrière.. .. .	1
IV	13503	Pignon baladeur de deuxième vitesse et prise directe.. .. .	1
IV	13525	Entretoise de la chape de cardan .. .	1
ARBRE INTERMÉDIAIRE			
IV	11627	Arbre intermédiaire .. .	1
IV	6691	Roulements de l'arbre intermédiaire.. .. .	2
IV	11674	Ecrou de blocage des roulements.. .. .	2
IV	3848	Goupille pour écrou de blocage. .. .	2
IV	11603	Couvercle de blocage de roulement avant .. .	1
IV	11662	Entretoise du roulement arrière. .. .	1
IV	11663	Rondelle de réglage du roulement arrière. .. .	1
IV	11612	Pignon de commande de l'arbre intermédiaire.. .. .	1
IV	11613	Entretoise de pignon intermédiaire .. .	2
IV	13504	Pignon intermédiaire de première vitesse .. .	1
IV	13505	Pignon intermédiaire de deuxième vitesse. .. .	1
IV	13506	Pignon de commande de marche arrière. .. .	1
IV	11614	Rondelle de blocage de pignon.. .. .	2

Ne pas oublier de consulter les indications générales page 3.
Rappeler dans chaque bon de commande le type et le numéro du châssis.

Numéro des Planches	Numéro des Pièces	DÉSIGNATION DES PIÈCES	Nombre par ensemble
AXE INTERMÉDIAIRE DE MARCHÉ ARRIÈRE			
IV	13509	Axe intermédiaire de marche arrière.	1
IV	13507	Pignon de marche arrière	1
IV	13508	Bague du pignon de marche arrière.	1
IV	13511	Bague entretoise de l'axe intermédiaire	1
IV	2482	Vis ergot de l'axe intermédiaire.	1
IV	3044	Rondelle sous vis ergot.	1
COMMANDE DES BALADEURS			
IV	13518	Fourchette de première vitesse et de marche arrière.	1
IV	11605	Fourchette de deuxième vitesse et prise directe	1
IV	13513	Axe de la fourchette de première vitesse et marche arrière.	1
IV	11620	Axe de la fourchette de deuxième vitesse et prise directe.	1
IV	5652	Goupille d'arrêt des axes de fourchette.	2
IV	11623	Bague de butée avant de la fourchette de deuxième vitesse.	1
IV	11625	Bague de butée arrière de la fourchette de deuxième vitesse.	1
IV	13510	Bague de butée de la fourchette de première vitesse.	1
IV	4830	Poussoir de verrouillage des fourchettes	2
IV	4832	Ressort de poussoir de verrouillage	2
COUVERCLE DE BOITE DE VITESSES			
IV	11703	Couvercle de boîte de vitesses.	1
IV	7856	Support de rotule du levier de vitesses.	1
IV	13522	Levier de changement de vitesses	1
IV	7855	Goupille du levier de changement de vitesses.	1
IV	7857	Chapeau de rotule du levier	1
IV	7858	Ressort du chapeau de rotule	1
IV	7859	Écrou de serrage du ressort.	1
IV	7860	Frein de l'écrou de serrage du ressort	1
IV	4461	Vis du frein de l'écrou de serrage	1
IV	3211	Boule du levier de vitesses avec douille n° 3910.	1
IV	4820	Axe de balancier de verrouillage.	2
IV	5677	Goupille des axes de balancier.	2
IV	4819	Balancier de verrouillage	1
IV	4833	Vis de butée du balancier.	2
IV	4843	Goupille des vis de butée.	2
IV	13512	Butée du balancier.	1
IV	4836	Contre-écrou de la butée	1
LEVIER DE FREIN A MAIN			
IV	11706	Levier de frein à main.	1
IV	11707	Tringle de commande du doigt d'arrêt	1
IV	11708	Doigt d'arrêt du levier de frein à main.	1
IV	11709	Bouton de la tige du doigt d'arrêt	1
IV	2387	Goupille de fixation du doigt d'arrêt.	1
IV	4684	Goupille de fixation du bouton de la tige de commande.	1
IV	11710	Ressort de rappel du doigt d'arrêt	1
IV	3290	Rondelle d'arrêt du ressort de rappel	1

Ne pas oublier de consulter les indications générales page 3.
Rappeler dans chaque bon de commande le type et le numéro du châssis.

Numéro des Planches	Numéro des Pièces	DÉSIGNATION DES PIÈCES	Nombre par ensemble
LEVIER DE FREIN A MAIN (suite)			
IV	11711	<i>Ensemble du secteur du levier de frein à main, comprenant les pièces ci-dessous, assemblées et montées :</i>	1
IV	11712	Support du secteur de levier de frein	1
IV	11713	Secteur du levier de frein à main	1
IV	11714	Rivet de fixation du secteur.	2
IV	11717	Axe du levier de frein à main	1
IV	11719	Ressort de rappel de levier de frein.	1
IV	11718	Bague d'arrêt du levier de frein.	1
IV	4719	Goupille de fixation de la bague d'arrêt.	1
IV	11715	Contre-plaque du support du secteur	1
IV	11716	Entretoise de la contreplaque	3
IV	3879	Vis de fixation du support sur carter	2
IV	3300	Vis de fixation de la contre-plaque	3
IV	3313	Ecrou de 8 pas 125 réduit.	2
IV	3836	Rondelle Grower de 8.	2
PRISE DE TACHYMÈTRE			
IV	11642	Pignon de commande du tachymètre pour couple 8×38	1
IV	13529	Pignon de commande du tachymètre pour couple 8×40	1
IV	11643	Douille de fixation de la prise du tachymètre.	1
IV	11644	Tube de serrage de la douille du tachymètre	2
IV	11645	Boulon de serrage de la douille.	1
IV	11664	Coussinet du pignon du tachymètre.	1
IV	11665	Coussinet borgne du pignon du tachymètre	1
IV	11696	Bague de butée du pignon.	1
IV	3308	Ecrou de 6 pas 100 normal.	1

Ne pas oublier de consulter les indications générales page 3.
Rappeler dans chaque bon de commande le type et le numéro du châssis.

Numéro des Planches	Numéro des Pièces	DÉSIGNATION DES PIÈCES	Nombre par ensemble
PONT ARRIÈRE			
ARBRE A CARDAN			
V	13841	<i>Ensemble de l'arbre à cardan couple 8×38 comprenant les pièces ci-dessous, assemblées et montées :</i>	1
V	13839	Pignon conique couple 8×38	1
V	13807	Bout d'arbre de cardan	1
V	13806	Tube d'arbre de cardan	1
V	2869	Goupille de fixation du pignon et du bout d'arbre	8
V	13837	<i>Ensemble de l'arbre à cardan couple 8×40 comprenant les pièces ci-dessous, assemblées et montées :</i>	1
V	13837	Pignon conique couple 8×40	1
V	13807	Bout d'arbre de cardan.	1
V	13806	Tube d'arbre de cardan.	1
V	2869	Goupille de fixation du pignon et du bout d'arbre	8
V	5668	Chape de cardan	2
V	2830	Bague de chape de cardan	4
V	2831	Croisillon de cardan	1
V	2868	Boulon de chape de cardan.	4
V	3310	Écrou pour boulon de chape de cardan.	4
V	3344	Goupille fendue pour écrou et boulon	4
V	6986	Roulement de pignon conique	1
V	13854	Roulement butée du pignon conique.	1
V	13852	Entretoise des roulements du pignon.	1
V	11856	Bague d'arrêt des roulements	1
V	11857	Goupille de la bague d'arrêt	1
V	11808	Écrou de blocage des roulements	1
V	8287	Rondelle-frein de l'écrou de blocage.	1
V	6952	Rondelle entretoise de l'écrou de blocage.	1
TUBE DE POUSSÉE			
V	13805	Tube de poussée.	1
V	6833	Bague intérieure de l'arbre à cardan.	1
V	6834	Bague extérieure de l'arbre à cardan	1
V	4003	Bague pour tube de cardan.	1
V	4004	Vis d'arrêt pour bague du tube de cardan	1
V	13802	Rotule de poussée.	1
V	4066	Rondelle du tube de poussée	1
V	13815	Manchon arrière du tube de poussée	1
V	2811	Boulon de fixation de la rotule et du manchon arrière	4
V	3313	Écrou de 8 pas 125 réduit.	4
V	13830	Écrou de blocage du roulement butée du pignon conique.	1
V	3845	Goupille frein de l'écrou de blocage.	1
V	13809	Cale de réglage du pignon conique.	1
V	13831	Boulon d'assemblage du manchon arrière.	8
V	3317	Écrous pour boulon d'assemblage	8
V	3837	Rondelle Grower de 10.	8

Ne pas oublier de consulter les indications générales page 3.

Rappeler dans chaque bon de commande le type et le numéro du châssis.

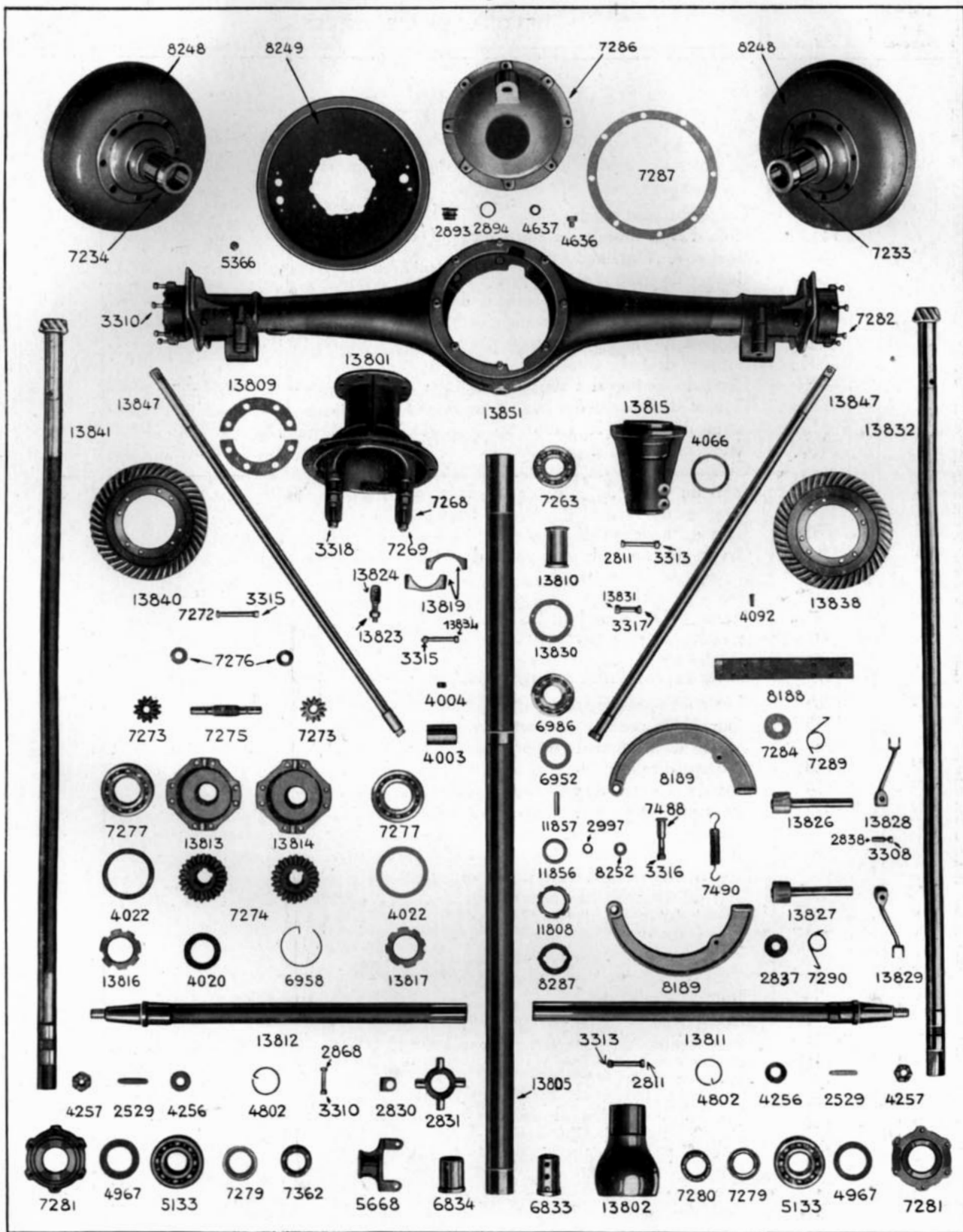


PLANCHE V

Numéro des Planches	Numéro des Pièces	DÉSIGNATION DES PIÈCES	Nombre par ensemble
CORPS DU PONT ARRIÈRE			
V	13851	<i>Ensemble du corps de pont arrière comprenant les pièces ci-dessous, assemblées et montées :</i>	1
V	13800	Corps du pont arrière	1
V	7552	Tôle d'arrêt d'huile du corps de pont arrière	2
V	7683	Boulon de fixation du carter de pont	8
V	7684	Boulon de fixation du couvercle de pont.	8
V	3290	Rondelle sous tête pour boulons de fixation.. . . .	16
V	13825	Bride d'attache d'amortisseur	2
V	13803	Support de frein côté gauche	1
V	13804	Support de frein côté droit.	1
V	4896	Rivet de fixation des supports de frein	14
V	7282	Goujon de fixation des bagues de blocage	12
V	3313	Ecrou de 8 pas 125 réduit.. . . .	16
V	3310	Ecrou crénelé de 6 pas 100.	12
V	3844	Goupille fendue de 1,5×15.	12
V	7287	Joint du couvercle et du carter de pont.. . . .	2
V	4636	Bouchon de vidange d'huile du pont	1
V	4637	Joint du bouchon de vidange	1
V	5366	Graisseur Técalémit pour came de frein et support de frein	4
CARTER ET COUVERCLE DU PONT			
<i>Carter de pont arrière comprenant les pièces ci-dessus, assemblées et montées :</i>			
V	13801	Carter de pont arrière	1
V	5815	Goupille de position du carter	1
V	7269	Goujon de fixation de chapeau de palier.	4
V	7268	Chapeau de palier.	2
V	7314	Pied de centrage de chapeau de palier	4
V	3318	Ecrou pour goujon de chapeau de palier.	4
V	3848	Goupille pour écrou de goujon	4
V	7286	Couvercle du pont arrière	1
V	2893	Bouchon de plein d'huile du pont	1
V	2894	Joint du bouchon de plein d'huile	1
DIFFÉRENTIEL			
V	13840	Roue conique de pont arrière couple 8×38	1
V	13838	Roue conique de pont arrière couple 8×40	1
V	7272	Boulon de fixation de la roue conique	8
V	3315	Ecrou pour boulon de fixation.. . . .	8
V	3846	Goupille pour boulon de fixation	8
V	13813	Coquille gauche de différentiel.. . . .	1
V	13814	Coquille droite de différentiel	1
V	7277	Roulement des coquilles de différentiel	2
V	4022	Rondelle de réglage des roulements	2

Ne pas oublier de consulter les indications générales page 3.
Rappeler dans chaque bon de commande le type et le numéro du châssis.

Numéro des Planches	Numéro des Pièces	DÉSIGNATION DES PIÈCES	Nombre par ensemble
DIFFÉRENTIEL (suite)			
V	13816	Ecrou de blocage de roulement pas à droite	1
V	13817	Ecrou de blocage de roulement pas à gauche.	1
V	6958	Frein des écrous de blocage	2
V	7273	Pignon satellite du différentiel	2
V	7275	Axe des pignons satellites	1
V	7276	Rondelle de butée des pignons satellites	2
V	7274	Roue planétaire du différentiel	2
V	4020	Rondelle de butée des roues planétaires	2
COMMANDE DES ROUES			
V	13811	Arbre de commande de roue, côté droit.	1
V	13812	Arbre de commande de roue, côté gauche	1
V	7279	Bague d'appui de roulement de roue arrière	2
V	5133	Roulement de roue arrière	2
V	7280	Ecrou de blocage du roulement, côté droit	1
V	7362	Ecrou de blocage du roulement, côté gauche.	1
V	4802	Frein de l'écrou de blocage.	2
V	2529	Clavette d'arbre de commande	2
V	4256	Rondelle de serrage de faux moyeu	2
V	4257	Ecrou de serrage de faux moyeu	2
V	3851	Goupille pour écrou de serrage.	2
V	7281	Bague de blocage de roulement.	2
V	4967	Feutre pour bague de blocage	2
FAUX MOYEURS DE ROUES ARRIÈRE			
V	8254	<i>Ensemble du faux moyeu arrière de droite comprenant les pièces ci-dessous, assemblées et montées :</i>	1
V	7233	Faux moyeu de roue arrière de droite	1
V	8248	Tambour de frein	1
V	2922	Rivet de fixation de tambour de frein	8
V	8255	<i>Ensemble du faux moyeu arrière de gauche comprenant les pièces ci-dessous, assemblées et montées :</i>	1
V	7234	Faux moyeu de roue arrière de gauche	1
V	8248	Tambour de frein	1
V	2922	Rivet de fixation de tambour de frein	8
ORGANES DE FREIN			
V	8249	Tôle de protection de frein arrière	2
V	3862	Rivet à tête ronde de fixation des tôles	16
V	8164	Rivet à tête fraisée de fixation des tôles	4
V	8189	Segment de frein avec plaquette n° 7846.	4
V	8188	Patin de garniture des segments de freins	4
V	4092	Rivet de fixation des patins.	32
V	7490	Ressort de rappel de segment de frein	2

Ne pas oublier de consulter les indications générales page 3.
Rappeler dans chaque bon de commande le type et le numéro du châssis.

Numéro des Planches	Numéro des Pièces	DÉSIGNATION DES PIÈCES	Nombre par ensemble
ORGANES DE FREIN (suite)			
V	7488	Axe de segment de frein	4
V	8252	Rondelle intérieure de l'axe de segment de frein.	4
V	2897	Rondelle extérieure de l'axe de segment de frein	4
V	3316	Ecrou de l'axe de segment de frein	4
V	3846	Goupille fendue pour écrou d'axe	4
V	13826	Came de frein gauche	1
V	13827	Came de frein droit	1
V	2837	Flasque de came de frein	2
V	7284	Rondelle de came de frein	2
V	13828	Levier de came de frein droit	1
V	13829	Levier de came de frein gauche.	1
V	7289	Ressort du levier de came de frein droit.	1
V	7290	Ressort du levier de came de frein gauche	1
V	2838	Clavette de fixation des leviers de came de frein	2
V	3308	Ecrou de 6 pas 100 normal.	2
V	3835	Rondelle Grower de 6.	2
HAUBANNAGE DU PONT ARRIÈRE			
V	13847	<i>Ensemble de hauban comprenant les pièces ci-dessous assemblées et montées</i>	2
V	13822	Tube de hauban	1
V	13820	Embout de hauban côté tube de poussée.	1
V	13821	Embout de hauban côté pont arrière.	1
V	4070	Goupille de fixation des embouts	4
V	13824	Vis de réglage des haubans.	2
V	13823	Contre-écrou de vis de réglage	2
V	13819	Collier de fixation des haubans sur tube de poussée	1
V	13834	Boulon de serrage du collier	2
V	3021	Boulon de fixation des haubans sur support de frein	2
V	3313	Ecrou de 8 pas 125 réduit.	2
V	3315	Ecrou crénelé de 8 pas 125	2
V	3846	Goupille fendue de 2×25	2
V	3836	Rondelle Grower de 8.	2

Ne pas oublier de consulter les indications générales page 3.
Rappeler dans chaque bon de commande le type et le numéro du châssis.

Numéro des Planches	Numéro des Pièces	DÉSIGNATION DES PIÈCES	Nombre par ensemble
ESSIEU AVANT			
CORPS D'ESSIEU			
VI	9028	Corps d'essieu avant	1
VI	11680	Vis pour butée de course des roues.	2
VI	3313	Contre-écrou pour vis de butée.	2
FLASQUES DE FREIN — FUSÉES ET MOYEURS DE ROUES			
VI	7477	Flasque de frein de roue avant de droite.	1
VI	7478	Flasque de frein de roue avant de gauche	1
VI	14029	Levier de commande des roues	1
VI	14128	Levier de braquage de droite	1
VI	14129	Levier de braquage de gauche.	1
VI	3116	Rotule pour leviers de commande et de braquage	3
VI	3125	Clavette des leviers de commande et de braquage	3
VI	3233	Écrou des leviers de commande et de braquage	3
VI	3848	Goupille fendue de 2,5×25.	6
VI	6364	Fusée de moyeu avant de gauche	1
VI	6365	Fusée de moyeu avant de droite	1
VI	6310	Écrou de serrage des fusées.	2
VI	5366	Graisser de pivot de roue.	2
VI	7484	Axe de pivot de roue	2
VI	6306	Clavette de fixation d'axe de pivot.	2
VI	3308	Écrou pour clavette de fixation	2
VI	4088	Rondelle pour clavette de fixation	2
VI	7479	Rondelle d'appui de chape d'essieu	2
VI	7480	Rondelle inférieure de chape d'essieu	2
VI	7481	Rondelle supérieure de chape d'essieu	2
VI	7483	Bague d'axe de chape d'essieu	4
VI	7486	Cache-poussière de chape d'essieu	2
VI	7485	Bouchon d'axe de chape	4
VI	7628	<i>Ensemble du faux moyeu de roue avant côté droit comprenant les pièces ci-dessous, assemblées et montées :</i>	1
VI	6363	Faux moyeu de roue avant droite	1
VI	7497	Tambour de frein de roue avant	1
VI	2922	Rivet de fixation du tambour de frein	8
VI	7629	<i>Ensemble du faux moyeu de roue avant de gauche comprenant les pièces ci-dessous, assemblées et montées :</i>	1
VI	6362	Faux moyeu de roue avant gauche.	1
VI	7497	Tambour de frein de roue avant	1
VI	2922	Rivet de fixation du tambour de frein	8
VI	6907	Petit roulement de moyeu avant.	2
VI	6908	Grand roulement de moyeu avant	2

Ne pas oublier de consulter les indications générales page 3.
Rappeler dans chaque bon de commande le type et le numéro du châssis.

Numéro des Planches	Numéro des Pièces	DÉSIGNATION DES PIÈCES	Nombre par ensemble
FLASQUES DE FREIN - FUSÉES ET MOYEURS DE ROUES (suite)			
VI	6914	Entretoise des roulements de moyeu avant	2
VI	6508	Butée couvre-joint de moyeu avant.	2
VI	3149	Rondelle de serrage des roulements	2
VI	3273	Ecrou de serrage des roulements de moyeu gauche.. . . .	1
VI	3233	Ecrou de serrage des roulements de moyeu droit.	1
VI	3848	Goupille fendue de 2,5×35.	2
VI	6507	Bouchon de serrage du gros roulement de moyeu droit	1
VI	6509	Bouchon de serrage du gros roulement de moyeu gauche.. . . .	1
VI	6311	Frein des bouchons de serrage.. . . .	2
ORGANES DE FREINS AVANT			
VI	7491	Tôle de protection de frein de roue avant (<i>gauche</i>).. . . .	1
VI	7492	Tôle de protection de frein de roue avant (<i>droite</i>).. . . .	1
VI	4054	Rivet de fixation des tôles de protection.. . . .	22
VI	8189	Segment de frein avant avec plaquette n° 7846.. . . .	4
VI	7488	Axe de segment de freins avant	4
VI	4126	Rondelle pour écrou d'axe de segment de frein	4
VI	3316	Ecrou de l'axe de segment de frein	4
VI	3840	Goupille fendue de 2,5×25.	4
VI	8188	Garniture de segment de frein	4
VI	4092	Rivet de fixation des garnitures.	32
VI	7490	Ressort de rappel de segment de frein	2
VI	7644	Guide de came de frein	2
VI	8177	Came de frein avant de gauche.	1
VI	7493	Came de frein avant de droite	1
VI	7494	Noix de commande de frein avant	2
VI	7495	Bride d'arrêt de la noix de commande	2
VI	7496	Vis fixant la bride d'arrêt.. . . .	4
VI	14028	Fourchette de commande de frein avant.	2
VI	5365	Graisseur de came de frein avant	2
VI	8741	Levier de commande de frein avant.	2
VI	2676	Boulon de serrage du levier.	2
VI	3313	Ecrou de 8 pas 125 réduit.	2
VI	8173	Support rotule de frein avant sur châssis.	2
VI	2713	Boulon de fixation du support.. . . .	4
VI	3313	Ecrou de 8 pas 125 réduit.	4
VI	3836	Rondelle Grower de 8.	4
VI	5365	Graisseur du support de rotule	2
VI	6328	Rotule de frein avant.. . . .	2
VI	6329	Ecrou du support de rotule.	2
VI	6330	Rondelle de réglage de l'écrou.. . . .	2
VI	6332	Gaine de protection de rotule sur essieu.	2
VI	6333	Gaine de protection de rotule sur châssis	2
VI	8742	Collier de serrage des gaines d. : 42 ^{m/m}	2
VI	6335	Collier de serrage des gaines d. : 32 ^{m/m}	2
VI	6336	Collier de serrage des gaines d. : 15 ^{m/m}	4
VI	6337	Vis de serrage des colliers	8
VI	2730	Ecrou des vis de serrage	8

Ne pas oublier de consulter les indications générales page 3.
Rappeler dans chaque bon de commande le type et le numéro du châssis.

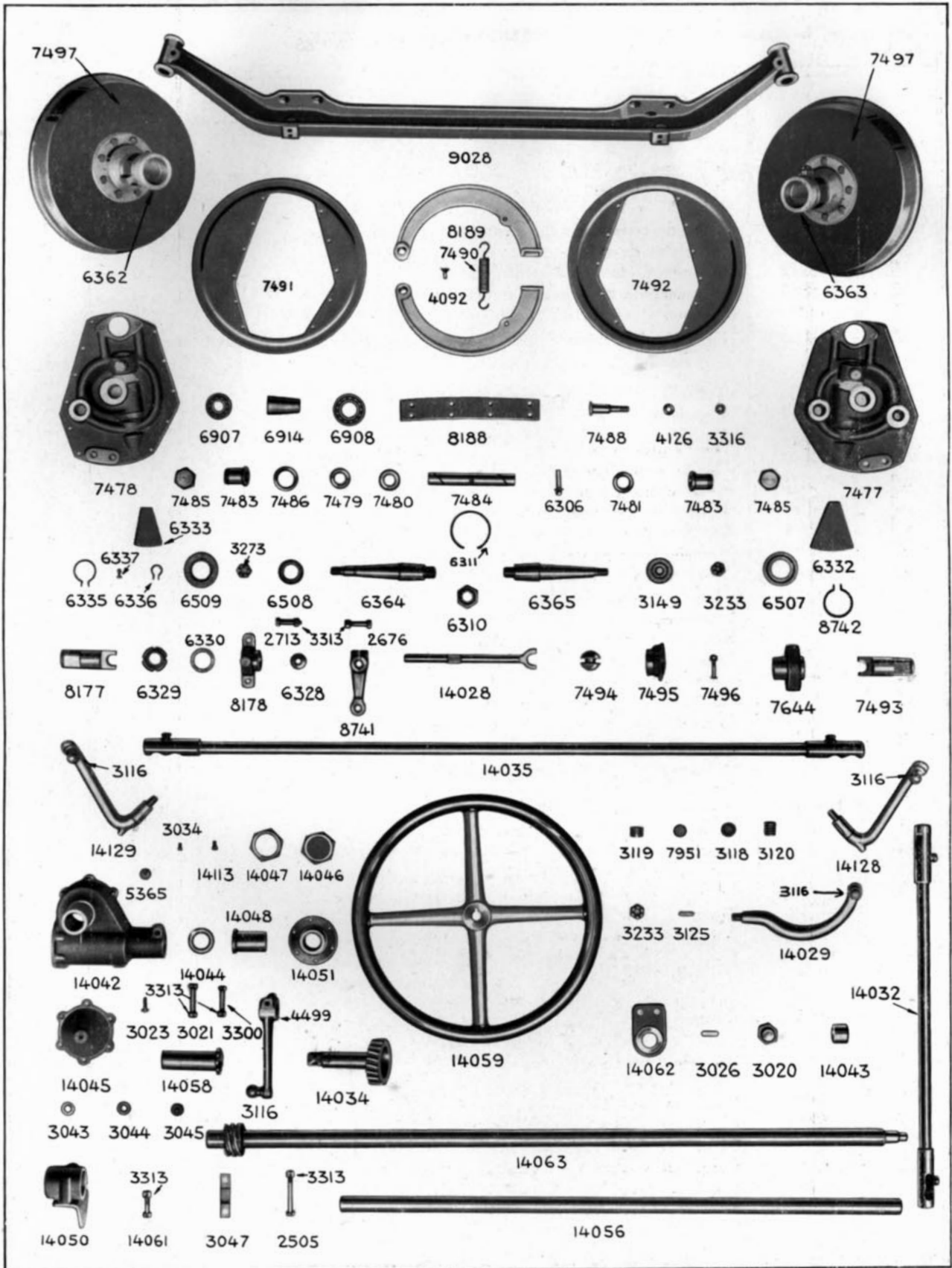


PLANCHE VI

Numéro des Planches	Numéro des Pièces	DÉSIGNATION DES PIÈCES	Nombre par ensemble
BIELLES DE DIRECTION ET DE CONNEXION			
VI	14032	<i>Ensemble de la bielle de commande de direction comprenant les pièces ci-dessous, assemblées et montées :</i>	1
VI	14033	Tube de commande de direction	1
VI	3117	Logement de rotule	2
VI	3217	Goupille d'arrêt de logement de rotule	2
VI	5365	Graisseur de la bielle de commande.	2
VI	14035	<i>Ensemble de la bielle de connexion comprenant les pièces ci-dessous assemblées et montées</i>	1
VI	14036	Tube de la bielle de connexion.	1
VI	3117	Logement de rotule	2
VI	3217	Goupille d'arrêt de logement de rotule	2
VI	5365	Graisseur de la bielle de connexion.	2
VI	3118	Chapeau de rotule pour bielles de direction et de connexion	8
VI	3120	Ressort de chapeau de rotule	4
VI	3119	Bouchon de logement de rotule.	4
VI	7951	Pastille de réglage de bielle de connexion	2
VI	3852	Goupille d'arrêt de bouchon de logement de rotule	4

Ne pas oublier de consulter les indications générales page 3.
 Rappeler dans chaque bon de commande le type et le numéro du châssis.

Numéro des Planches	Numéro des Pièces	DÉSIGNATION DES PIÈCES	Nombre par ensemble
DIRECTION			
CARTER DE DIRECTION			
VI	14042	Carter de direction.	1
VI	5365	Graisseur du carter de direction	1
VIS DE COMMANDE DE DIRECTION			
VI	14063	<i>Ensemble de la vis de direction comprenant les pièces ci-dessous, assemblées et montées :</i>	1
VI	14053	Vis de direction	1
VI	14054	Tube de direction.	1
VI	14052	Arbre de fixation du volant.	1
VI	3025	Goupille de fixation de la vis et de l'arbre du volant.	4
GUIDAGE ET RÉGLAGE DE LA VIS			
VI	14044	Rondelle de réglage de la vis de direction	4
VI	14048	Bague guide de la vis de direction.. . . .	1
VI	14051	Bouchon de butée de la vis	1
VI	14113	Vis de fixation du bouton de butée	6
VI	14046	Ecrou de réglage de la vis de direction	1
VI	14047	Contre-écrou de réglage de la vis de direction	1
ROUE DE DIRECTION			
VI	14034	Roue de direction	1
VI	14058	Douille de réglage de la roue de direction	1
VI	3034	Ergot de la douille de réglage	2
VI	3045	Grain de butée de la roue de direction	1
VI	3043	Grain de butée du couvercle du carter de direction	1
VI	3044	Rondelle du grain de butée du couvercle.	1
VI	14045	Couvercle du carter de direction.	1
VI	3023	Vis de fixation du couvercle.	6
VI	3835	Rondelle Grower de 6.	6
LEVIER DE COMMANDE DE DIRECTION			
VI	4499	Levier de commande de direction	1
VI	3116	Rotule pour levier de commande de direction	1
VI	3021	Boulon de fixation du levier de commande	1
VI	3313	Ecrou de 8 pas 125 réduit	1
VI	3836	Rondelle Grower de 8.	1

Ne pas oublier de consulter les indications générales page 3.
Rappeler dans chaque bon de commande le type et le numéro du châssis.

Numéro des Planches	Numéro des Pièces	DÉSIGNATION DES PIÈCES	Nombre par ensemble
TUBE EXTÉRIEUR DE DIRECTION			
VI	14056	Tube extérieur de direction avec bague n° 14216.. .. .	1
VI	14043	Bague guide de l'arbre du volant	1
VI	3300	Boulon de serrage du tube.	1
VI	3313	Ecrou de 8 pas 125 réduit.	1
FIXATION DU CARTER DE DIRECTION SUR CHASSIS			
VI	14050	Support de fixation du carter sur châssis	1
VI	14061	Boulon de fixation du support.. .. .	1
VI	2505	Boulon de fixation du support.. .. .	2
VI	3047	Frein pour écrous des boulons n° 2505	1
VI	3313	Ecrou des boulons de fixation du support	3
VI	3836	Rondelle Grower de 8.	1
VI	3099	Goupille fendue de 2×20	1
VOLANT DE DIRECTION			
VI	14059	Volant de direction	1
VI	3026	Clavette du volant.	1
VI	3020	Ecrou de serrage du volant.	1
SUPPORT DE TUBE DE DIRECTION			
VI	14062	Support du tube de direction	1
VI	14195	Contre-plaque du support du tube de direction	1

Ne pas oublier de consulter les indications générales page 3.
Rappeler dans chaque bon de commande le type et le numéro du châssis.

Numéro des Planches	Numéro des Pièces	DÉSIGNATION DES PIÈCES	Nombre par ensemble
CHASSIS			
CADRE DU CHASSIS			
VII	14000	<i>Cadre du châssis assemblé comprenant les pièces ci-dessous</i>	1
		Longeron de droite	1
		Longeron de gauche	1
		Traverse avant	1
		Traverse milieu avant	1
		Traverse milieu arrière	1
		Traverse arrière	1
VII	14201	Renfort du longeron pour direction	1
VII	6722	Support de patte d'attache d'aile	2
SUSPENSION AVANT			
VII	14024	Ressort avant	2
VII	14001	Main de ressort avant côté gauche	1
VII	14002	Main de ressort avant côté droit	1
VII	4663	Rivet de fixation des mains au châssis	8
VII	14021	Support arrière de ressort avant	2
VII	4746	Rivet de fixation de support arrière	4
VII	14003	Jumelle de ressort avant	4
VII	14020	Silentbloc de ressort avant	6
VII	14019	Axe de fixation des silentblocs	6
VII	3233	Ecrou pour axe de fixation	6
VII	3848	Goupille fendue de 2,5 x 35	6
VII	14041	Etrier de fixation de ressort avant	4
VII	14026	Cale de ressort avant	2
VII	3317	Ecrou des étriers de fixation de ressort	8
VII	4750	Contre-écrou des étriers de fixation de ressort	8
SUSPENSION ARRIÈRE			
VII	14206	Ressort arrière	2
VII	14140	Support de ressort arrière côté droit	1
VII	14141	Support de ressort arrière côté gauche	1
VII	14169	Rivet de fixation des supports	6
VII	14168	Rivet de fixation des supports	4
VII	14148	Cale d'appui de ressort arrière	2
VII	14145	Goujon de fixation de ressort arrière	8
VII	3317	Ecrou pour goujon de fixation	8
VII	3837	Rondelle Grower de 10	8
VII	14146	Bride avant de serrage de ressort arrière	2
VII	14147	Bride arrière de serrage de ressort arrière	2

Ne pas oublier de consulter les indications générales page 3.
Rappeler dans chaque bon de commande le type et le numéro du châssis.

Numéro des Planches	Numéro des Pièces	DÉSIGNATION DES PIÈCES	Nombre par ensemble
SUSPENSION ARRIÈRE (suite)			
VII	14144	Boulon de fixation de ressort arrière.	2
VII	5177	Frein du boulon de fixation	2
VII	14080	Tube entretoise pour boulon de fixation.	2
VII	3319	Ecrou pour boulon de fixation.. . . .	2
VII	3838	Rondelle Grower de 12.	2
VII	12006	Jumelle de ressort arrière.. . . .	2
VII	12045	Silentbloc pour jumelle de ressort arrière.	4
VII	12016	Boulon axe pour silentbloc.. . . .	4
VII	3287	Ecrou pour boulon axe.	4
VII	3848	Goupille fendue de 2,5 × 35	4
VII	12012	Tampon supérieur de serrage de silentbloc	2
VII	13842	Tampon inférieur de serrage de silentbloc	2
VII	4218	Vis de serrage des tampons.	2
VII	14186	Butée pour ressort arrière.. . . .	2
VII	4009	Boulon de fixation des butées	4
VII	3313	Ecrou de 8 pas 125 réduit.	4
VII	3836	Rondelle Grower de 8.. . . .	4
SUSPENSION DU MOTEUR AU CHASSIS			
VII	14189	Support du moteur sur châssis (<i>côté droit</i>)	2
VII	14190	Support du moteur sur châssis (<i>côté gauche</i>).. . . .	2
VII	14049	Silentbloc support moteur (<i>avant</i>)	4
VII	14205	Silentbloc support moteur (<i>arrière</i>).. . . .	4
VII	14191	Bride de serrage des silentblocs.	4
VII	14167	Boulon de fixation des silentblocs	8
VII	3317	Ecrou pour boulon de fixation.. . . .	8
VII	3837	Rondelle Grower de 10.	8
VII	3879	Boulon de fixation des pattes au châssis	14
VII	4218	Boulon de fixation des pattes et des équerres.. . . .	2
VII	3313	Ecrou de 8 pas 125 réduit.	16
VII	3836	Rondelle Grower de 8.. . . .	2
ÉQUERRES ET TABLIERS			
VII	14065	<i>Equerre de fixation du tablier, côté gauche, comprenant les pièces ci-dessous, assemblées et montées :</i>	
VII	2669	Boulon d'assemblage des équerres	2
VII	4218	Boulon de fixation de la planche tablier.	2
VII	3313	Ecrou pour vis de fixation de la planche des pédales.. . . .	1
VII	14066	<i>Equerre de fixation du tablier, côté droit, comprenant les pièces ci-dessous, assemblées et montées :</i>	1
VII	2669	Boulon d'assemblage des équerres	2
VII	4218	Boulon de fixation de la planche tablier.	2
VII	3270	Boulon fixant le palier d'axe d'accélérateur	2
VII	3313	Ecrou pour vis de fixation de la planche des pédales.. . . .	1

Ne pas oublier de consulter les indications générales page 3.
Rappeler dans chaque bon de commande le type et le numéro du châssis.

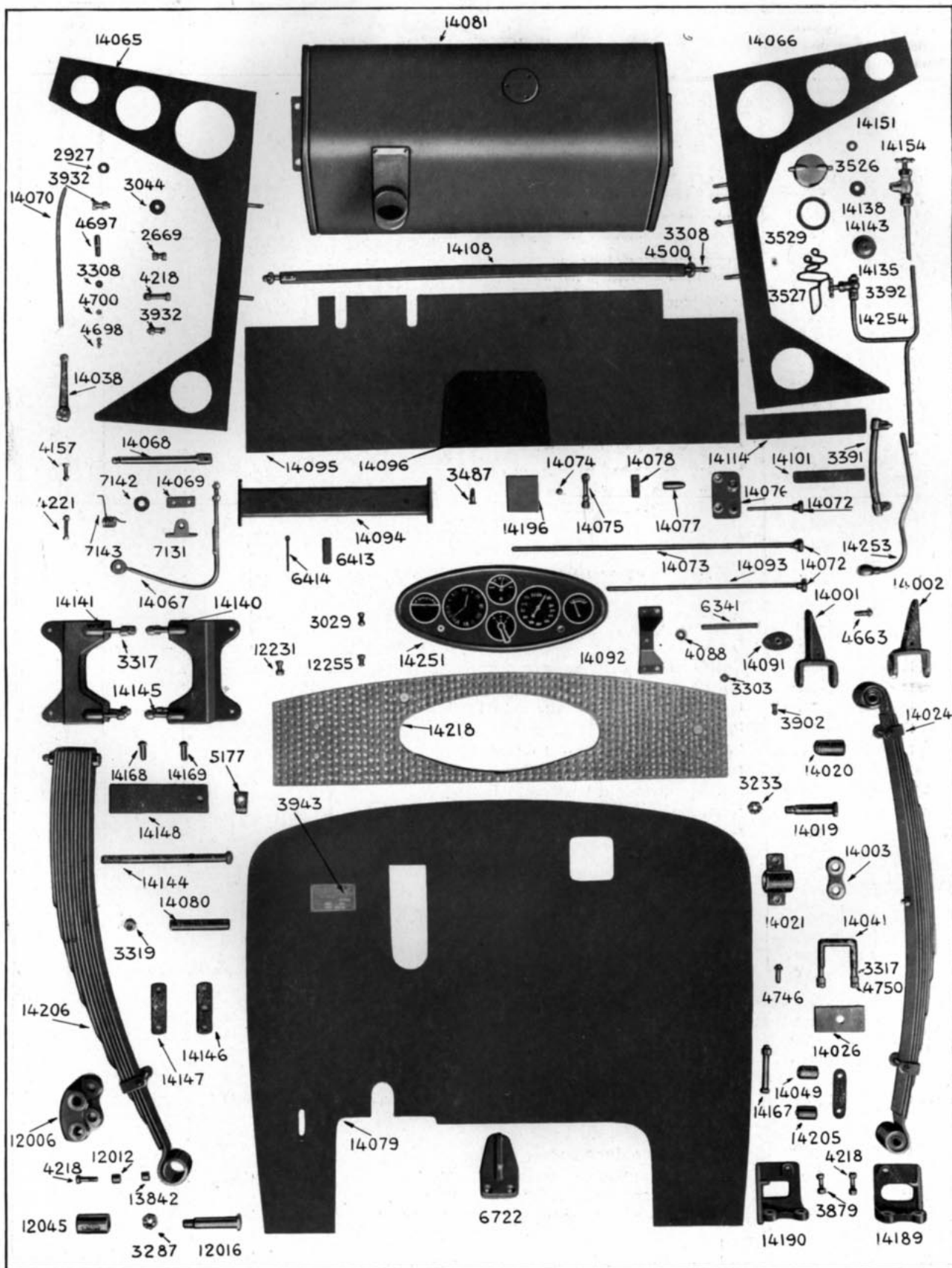


PLANCHE VII

Numéro des Planches	Numéro des Pièces	DÉSIGNATION DES PIÈCES	Nombre par ensemble
ÉQUERRES ET TABLIERS (suite)			
VII	3932	Boulon de fixation des équerres au châssis	4
VII	14079	Planche tablier	1
VII	4218	Boulon de fixation de la planche tablier.. .. .	4
VII	3044	Rondelle de serrage de la planche tablier	8
VII	3943	Plaque d'identité fixée sur planche tablier.	1
VII	14202	Tôle cache de l'ouverture du tuyau de manomètre	1
VII	14095	Plancher des pédales	1
VII	14096	Tôle cache de l'échancrure de la planche des pédales.	1
VII	14196	Plaquette d'obstruction des passages de pédales sur planches	2
VII	3487	Vis de fixation du plancher des pédales.. .. .	2
VII	14218	Tablier de direction	1
VII	12231	Vis de fixation du tablier de direction	4
VII	3313	Ecrou de 8 pas 125 réduit.	20
VII	3836	Rondelle Grower de 8.. .. .	20
VII	3029	Vis de fixation du support du tube de direction.. .. .	2
VII	14094	Collecteur de fils électriques	1
VII	6413	Cale de serrage des fils dans le collecteur	2
VII	6414	Goupille des cales de serrage	2
VII	12255	Vis de fixation du collecteur de fils.	2
VII	3308	Ecrou de 6 pas 100 normal	4
VII	3835	Rondelle Grower de 6.. .. .	4
VII	14251	<i>Tableau d'appareils de bord comprenant les pièces ci-dessous :</i>	1
		1 Indicateur kilométrique avec flexible et colliers.	
		1 Montre.	
		1 Indicateur de pression d'huile.	
		1 Ampèremètre.	
		1 Commutateur d'éclairage.	
		2 Lampes d'éclairage des appareils.	
	14252	1 Indicateur de niveau d'essence.	
RÉSERVOIR D'ESSENCE ET TUYAUTERIES			
<i>Réservoir d'essence comprenant les pièces ci-dessous assemblées et montées :</i>			
VII	14081	Réservoir d'essence.	1
VII	14090	Embase de la jauge d'essence	1
VII	3350	Boulon de fixation de la jauge.. .. .	3
VII	14135	Embase du robinet d'équerre	1
VII	3526	Bouchon de réservoir d'essence.	1
VII	3529	Joint du bouchon de réservoir.. .. .	1
VII	3527	Ressort d'attache du bouchon	1
VII	14101	Cuir de repos du réservoir sur les équerres.. .. .	2
VII	14114	Feutre d'appui du réservoir sur le tablier	2
VII	3932	Boulon de fixation du réservoir sur les équerres.. .. .	4
VII	2927	Rondelle pour fixation du réservoir sur les équerres	4

Ne pas oublier de consulter les indications générales page 3.

Rappeler dans chaque bon de commande le type et le numéro du châssis.

Numéro des Planches	Numéro des Pièces	DÉSIGNATION DES PIÈCES	Nombre par ensemble
RÉSERVOIR D'ESSENCE ET TUYAUTERIES (suite)			
VII	14108	<i>Ensemble de ceinture de fixation de réservoir d'essence comprenant les pièces ci-dessous, assemblées et montées :</i>	2
VII	14109	Ceinture de réservoir d'essence.. .. .	1
VII	14110	Garniture de ceinture de réservoir	1
VII	14255	Rivet de fixation de la garniture	8
VII	14111	Patte de fixation de ceinture	2
VII	3862	Rivet de fixation des pattes.	4
VII	4500	Rondelle pour serrage des ceintures.	4
VII	3313	Ecrou de 8 pas 125 réduit.	4
VII	3308	Ecrou de 6 pas 100 normal	4
VII	3306	Ecrou de 4 pas 75 normal.	3
VII	3836	Rondelle Grower de 8.	4
VII	3392	Robinet de départ d'essence (Robinet "ODA" n° 228.5).	1
VII	3453	Joint du Robinet de départ d'essence	1
VII	14154	Robinet d'équerre de départ d'essence (robinet "ODA" n° 230 ch.)	1
VII	14151	Ecrou de blocage du robinet d'équerre	1
VII	14138	Rondelle joint du robinet d'équerre.	1
VII	14143	<i>Ensemble du tube de départ d'essence du robinet d'équerre comprenant :</i>	
		Tube n° 14136	1
		Raccord du robinet d'équerre	1
		Ecrou pour raccord	1
VII	14254	<i>Ensemble de la fourche de départ d'essence comprenant :</i>	
		Fourche n° 14137.	1
		Raccord pour robinet de départ.	1
		Ecrou pour raccord	1
VII	14253	Tube d'arrivée d'essence au carburateur avec raccord de carburateur "Solex"	1
VII	14142	Raccord "duritt" du tube de départ à la fourche	1
VII	3391	Raccord "duritt" de la fourche au tube d'arrivée d'essence	1
VII	3442	Collier de serrage des raccords "duritt"	4
COMMANDE D'ACCÉLÉRATEUR			
VII	14067	Pédale d'accélérateur	1
VII	7140	Galet de pédale d'accélérateur.. .. .	1
VII	2927	Rondelle d'arrêt du galet de pédale.	1
VII	3313	Ecrou de fixation de la pédale.. .. .	2
VII	14068	Axe de commande d'accélérateur	1
VII	7131	Palier de l'axe de commande d'accélérateur	2
VII	7142	Rondelle de l'axe de commande d'accélérateur	1
VII	7143	Ressort de rappel de la pédale d'accélérateur.	1
VII	14038	Levier de commande du carburateur	1
VII	4698	Rotule pour levier de commande et levier du carburateur.	2
VII	4157	Boulon de fixation du levier de commande	1
VII	4221	Boulon de fixation de palier d'axe de commande.	2

Ne pas oublier de consulter les indications générales page 3.
Rappeler dans chaque bon de commande le type et le numéro du châssis.

Numéro des Planches	Numéro des Pièces	DÉSIGNATION DES PIÈCES	Nombre par ensemble
COMMANDE D'ACCÉLÉRATEUR (suite)			
VII	14069	Contreplaque pour palier d'axe de commande	1
VII	3308	Ecrou de 6 pas 100 normal	5
VII	3835	Rondelle Grower de 6.	4
VII	14070	Tringle de commande du carburateur	1
VII	4697	Douille pour rotule de tringle de commande.	2
VII	3308	Contre écrou des douilles de rotule.	2
VII	4700	Bouchon des rotules de tringle de commande	2
VII	3896	Goupille fendue de 45 × 20	2
COMMANDE DE RALENTI ET DE DÉPART A FROID			
VII	14071	Support des commandes de ralenti et de départ à froid	1
VII	14073	Tige de commande de ralenti	1
VII	14072	Bouton pour tige de commande de ralenti	1
VII	3271	Goupille de fixation de bouton.	1
VII	14074	Embout de la tige de commande de ralenti.. . . .	1
VII	14075	Ecrou de la commande de ralenti	1
VII	3313	Ecrou de 8 pas 125 réduit.	1
VII	3836	Rondelle Grower de 8.	1
VII	14077	Douille de la commande de départ à froid	1
VII	14076	Tige de manœuvre de départ à froid avec 1 goupille n° 12.141	1
VII	14072	Bouton pour tige de manœuvre de départ	1
VII	3271	Goupille de fixation du bouton.	1
VII	14078	Guide pour commande de départ	1
COMMANDE DE DÉMARRAGE			
VII	14091	Support de la tige de commande de démarrage sur tablier de direction	1
VII	3902	Vis de fixation du support.	2
VII	3300	Rondelle pour écrou de vis de fixation.. . . .	2
VII	3306	Ecrou de 4 pas 75 normal.. . . .	2
VII	14092	Support de tige de commande de démarrage sur planche tablier	1
VII	14093	Tige de commande de démarrage	1
VII	14072	Bouton de la tige de commande	1
VII	3271	Goupille de fixation du bouton.	1
VII	6341	Ressort de rappel de la tige	1
VII	4088	Rondelle d'appui du ressort de rappel	2
VII	3099	Goupille fendue de 2×20	2
ROUES			
VIII	7937	Roue amovible montée avec faux moyeu, n° 3153 bis et jante de 12 × 45.. . .	5
VIII	8139	Chapeau de moyeu de roue, gauche.	2
VIII	8140	Chapeau de moyeu de roue, droit	2
VIII	8101	Frein de chapeau de moyeu de roue	4
VIII	8099	Ecrou de serrage du frein gauche, avec 2 ressorts n° 8104 et 2 billes n° 8180	2
VIII	8100	Ecrou de serrage du frein, droit avec 2 ressorts n° 8104 et 2 billes n° 8180.	2

Ne pas oublier de consulter les indications générales page 3.

Rappeler dans chaque bon de commande le type et le numéro du châssis.

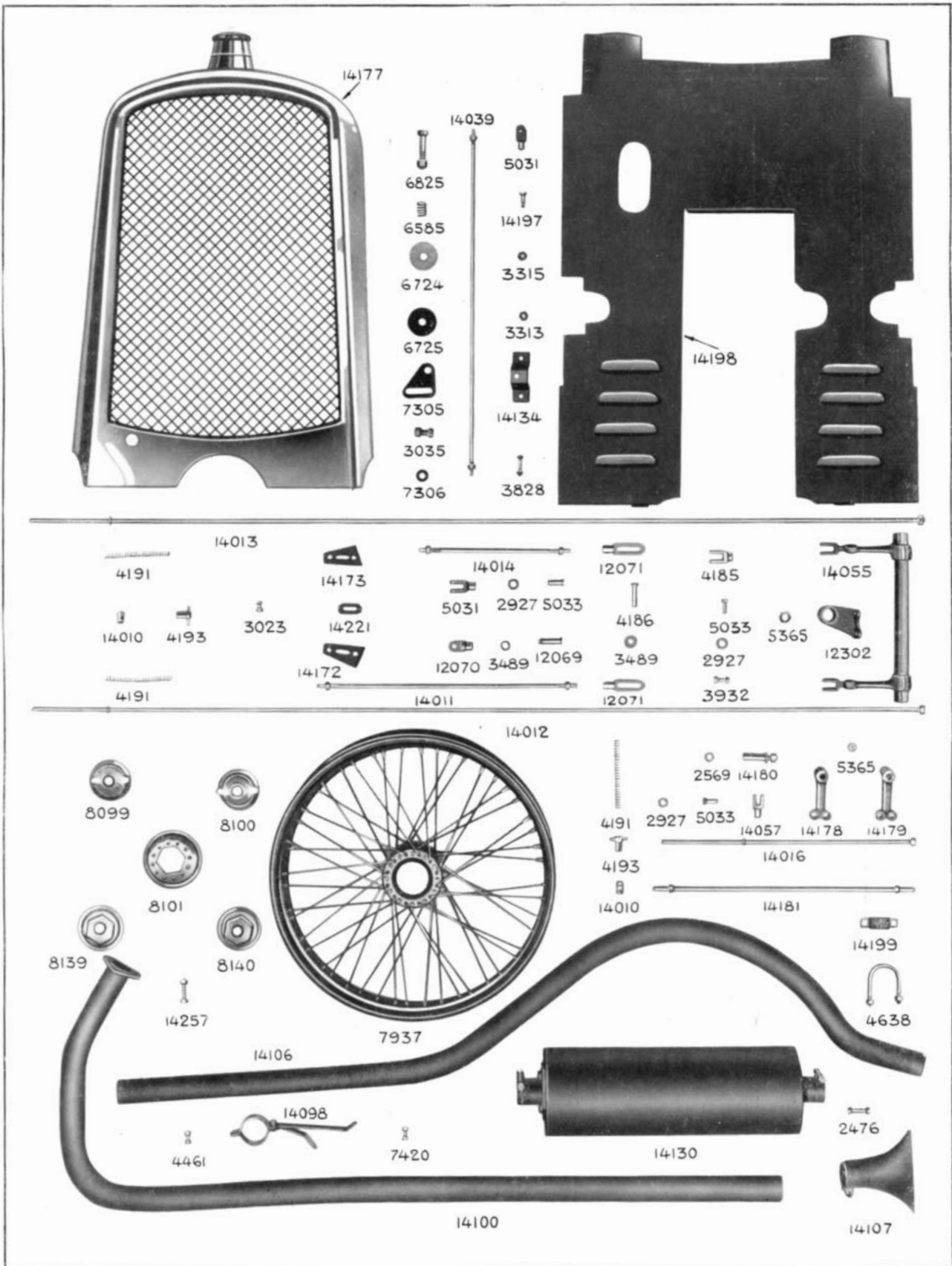


PLANCHE VIII

Numéro des Planches	Numéro des Pièces	DÉSIGNATION DES PIÈCES	Nombre par ensemble
RADIATEUR			
VIII	14027	Bloc refroidisseur, avec bandes de repos du capot	1
VIII	14177	Calandre du radiateur.. .. .	1
VIII	7305	Plaquette de réglage du radiateur	2
VIII	7306	Rondelle du boulon de la plaquette.	2
VIII	3035	Boulon de serrage de la plaquette	2
VIII	3317	Ecrou de 10 pas 150 réduit	2
VIII	3837	Rondelle Grower de 10.	2
VIII	6825	Boulon d'attache du radiateur	2
VIII	6725	Rondelle de repos du radiateur.	4
VIII	6724	Rondelle élastique du radiateur.	2
VIII	6585	Ressort de serrage du radiateur	2
VIII	3319	Ecrou de 12 pas 175 réduit	2
VIII	3851	Goupille fendue de 3 × 35.	2
VIII	14039	Entretoise du radiateur.	1
VIII	14134	Patte de fixation de l'entretoise du radiateur.	1
VIII	3828	Boulon de fixation de la patte.. .. .	2
VIII	3308	Ecrou de 6 pas 100 normal	2
VIII	3835	Rondelle Grower de 6.	2
VIII	5031	Chape de l'entretoise du radiateur	1
VIII	3313	Ecrou de 8 pas 125 réduit.	3
VIII	14197	Boulon axe de la chape	1
VIII	3315	Ecrou crénelé de 8 pas 125 réduit.. .. .	1
VIII	3846	Goupille fendue de 2 × 25.	1
CAPOTAGE			
VIII	14198	Carter de protection du moteur.	1
VIII	14256	Cuir de repos du carter de protection	1
VIII	2476	Boulon de fixation du carter de protection	10
VIII	3350	Boulon de la tôle de fermeture de l'échancrure du carter	1
VIII	3308	Ecrou de 6 pas 100 normal	10
VIII	3306	Ecrou de 4 pas 75 normal.. .. .	1
COMMANDE DES FREINS			
VIII	14055	<i>Ensemble du palonnier de commande des freins comprenant les pièces ci-dessous, assemblées et montées :</i>	
VIII	14006	Axe de commande des freins	1
VIII	14007	Levier de commande de frein arrière droit	1
VIII	14008	Levier de commande de frein arrière gauche.	1
VIII	4756	Goupille de fixation des leviers sur l'axe.	2
VIII	12302	Palier support du palonnier de commande des freins.. .. .	2
VIII	5365	Graisser pour palier support	2
VIII	3932	Boulon de fixation des paliers support	4
VIII	3313	Ecrou de 8 pas 125 réduit.	4
VIII	3836	Rondelle Grower de 8.	4
VIII	13526	Ressort de rappel du palonnier.	1
VIII	14011	Tringle de commande de la pédale au palonnier.. .. .	1

Ne pas oublier de consulter les indications générales page 3.

Rappeler dans chaque bon de commande le type et le numéro du châssis.

Numéro des Planches	Numéro des Pièces	DÉSIGNATION DES PIÈCES	Nombre par ensemble
COMMANDE DES FREINS (suite)			
VIII	14014	Tringle de commande du levier à main au palonnier.. .. .	1
VIII	12070	Chape de tringle de commande côté pédale.. .. .	1
VIII	12069	Axe de chape côté pédale.. .. .	1
VIII	3489	Rondelle de l'axe.. .. .	1
VIII	3850	Goupille fendue de 3 × 25.	1
VIII	5031	Chape de tringle de commande côté levier à main	1
VIII	5033	Axe de chape côté levier à main	1
VIII	2927	Rondelle de l'axe.. .. .	1
VIII	3099	Goupille fendue de 2 × 20.	1
VIII	12071	Chape des tringles de commande côté palonnier.. .. .	2
VIII	4186	Axe des chapes côté palonnier.. .. .	2
VIII	3489	Rondelle pour axe.	2
VIII	3850	Goupille fendue de 3 × 25.	2
VIII	4226	Contre-écrou des chapes de tringles de commande	4
VIII	14012	Tringle de frein arrière gauche avec 1 rondelle n° 14015 soudée	1
VIII	14013	Tringle de frein arrière droit avec 1 rondelle n° 14015 soudée	1
VIII	4185	Chape des tringles de frein arrière.. .. .	2
VIII	4186	Axe des chapes de tringle de frein.. .. .	2
VIII	3489	Rondelle pour axe de chape	2
VIII	3850	Goupille fendue de 3 × 25.	2
VIII	4208	Contre-écrou des chapes de tringle.. .. .	2
VIII	4191	Ressort de tringle de frein.	2
VIII	14192	Entretoise de tension des ressorts	2
VIII	14010	Rotule pour levier de came de frein arrière.. .. .	2
VIII	4193	Ecrou de réglage de frein arrière	2
VIII	14173	Ferrure de fixation de guide de tringle de frein arrière gauche	1
VIII	14172	Ferrure de fixation de guide de tringle de frein arrière droite.. .. .	1
VIII	14221	Guide de tringle de frein arrière	2
VIII	11132	Boulon de fixation du guide sur ferrure.	4
VIII	3023	Boulon de fixation des ferrures au châssis	4
VIII	3308	Ecrou de 6 pas 100 normal	8
VIII	3835	Rondelle Grower de 6.	4
VIII	14178	Levier de renvoi pour tringles de frein avant côté gauche.	1
VIII	14179	Levier de renvoi pour tringles de frein avant côté droit	1
VIII	5365	Graisseur des leviers de renvoi.. .. .	2
VIII	14180	Axe des leviers de renvoi.. .. .	2
VIII	3317	Ecrou de fixation des axes de levier.	2
VIII	3837	Rondelle Grower de 10.	2
VIII	2569	Rondelle d'arrêt des leviers.	2
VIII	3849	Goupille fendue de 3 × 20.	2
VIII	14181	Tringle arrière de commande de frein avant.. .. .	2
VIII	14016	Tringle avant de commande de frein avant avec une rondelle n° 14015 soudée	2
VIII	14057	Chape des tringles de frein avant	6
VIII	5033	Axe des chapes de tringles de frein avant	6
VIII	2927	Rondelle pour axe de chape	6
VIII	3099	Goupille fendue de 2 × 20.	6
VIII	4208	Contre écrou des chapes de tringle.. .. .	6
VIII	4191	Ressort pour tringle avant de frein avant	2
VIII	14010	Rotule pour levier de came de frein avant	2
VIII	4193	Ecrou de réglage de frein avant.	2

Ne pas oublier de consulter les indications générales page 3.
Rappeler dans chaque bon de commande le type et le numéro du châssis.

Numéro des Planches	Numéro des Pièces	DÉSIGNATION DES PIÈCES	Nombre par ensemble
POT D'ÉCHAPPEMENT			
VIII	14130	<i>Ensemble du pot d'échappement comprenant les pièces ci-dessous assemblées et montées :</i>	
VIII	14131	Corps du pot d'échappement	1
VIII	14133	Fonds du pot d'échappement	2
VIII	14132	Chemise intérieure du pot d'échappement	1
VIII	3023	Boulon de serrage des couvercles du pot d'échappement	8
VIII	2997	Couvercle avant et arrière du pot d'échappement.	2
VIII	8074	Tube du couvercle avant	1
VIII	3093	Tube du couvercle arrière.. .. .	1
VIII	4577	Oreille pour tubes de couvercle avant et arrière.. .. .	2
VIII	3308	Ecrou de 6 pas 100 normal	8
VIII	14100	Tube d'arrivée des gaz au pot d'échappement avec une bride n° 14099 soudée	1
VIII	14106	Tube de sortie des gaz	1
VIII	14107	Papillon de sortie des gaz.. .. .	1
VIII	14257	Boulon de fixation du tube d'arrivée des gaz sur le collecteur.. .. .	3
VIII	3270	Boulon de fixation des tubes d'arrivée et de sortie	2
VIII	2476	Boulon de serrage du papillon de sortie.	1
VIII	3308	Ecrou de 6 pas 100 normal	6
VIII	14098	Collier de fixation de l'échappement.	2
VIII	4461	Boulon d'assemblage des colliers	2
VIII	2476	Boulon de serrage des tubes dans le collier.. .. .	2
VIII	7420	Boulon de fixation des colliers sur châssis	4
VIII	3308	Ecrou de 6 pas 100 normal	8
VIII	3835	Rondelle Grower de 6.. .. .	4
VIII	14199	Plaquette d'appui du tube de sortie des gaz.. .. .	1
VIII	4638	Etrier de fixation du tube de sortie des gaz.. .. .	1
VIII	3313	Ecrou de 8 pas 125 réduit.	2
VIII	3836	Rondelle Grower de 8.. .. .	2

Ne pas oublier de consulter les indications générales page 3.
Rappeler dans chaque bon de commande le type et le numéro du châssis.

Numéro des Planches	Numéro des Pièces	DÉSIGNATION DES PIÈCES	Nombre par ensemble
D I V E R S			
AMORTISSEURS			
Amortisseurs avant			
IX	14153	Amortisseur " Repusseau Silentbloc " Type 701 n° 4 avec écrous n° 14236	2
IX	14174	<i>Ensemble de ferrure supérieure d'attache d'amortisseur comprenant les pièces ci-dessous assemblées et montées</i>	
IX	7740	Ferrure supérieure d'amortisseur	1
IX	14163	Axe d'amortisseur pour ferrure supérieure	1
IX	3035	Boulon de fixation de ferrure supérieure.	4
IX	3317	Ecrou de 10 pas 150 réduit pour boulon	4
IX	3837	Rondelle Grower de 10.	4
IX	14017	Ferrure inférieure d'attache d'amortisseur	2
IX	14018	Axe d'amortisseur pour ferrure inférieure	2
IX	4009	Vis de fixation de ferrure inférieure.	4
IX	3836	Rondelle Grower de 8.	4
Amortisseurs arrière			
IX	14153	Amortisseur " Repusseau Silentbloc " Type 701 n° 4 avec écrous n° 14236 .	2
IX	14087	<i>Ensemble de ferrure supérieure d'attache d'amortisseur (côté droit) comprenant les pièces ci-dessous assemblées et montées</i>	1
IX	14083	Ferrure supérieure d'amortisseur	1
IX	14163	Axe d'amortisseur pour ferrure supérieure	1
IX	14086	Entretoise de ferrure supérieure.	1
IX	14086	<i>Ensemble de ferrure supérieure d'attache d'amortisseur (côté gauche) comprenant les pièces ci-dessous assemblées et montées</i>	1
IX	14084	Ferrure supérieure d'amortisseur	1
IX	14163	Axe d'amortisseur pour ferrure supérieure	1
IX	14086	Entretoise de ferrure supérieure.	1
IX	5439	Boulon de fixation de ferrure supérieure.	8
IX	3313	Ecrou de 8 pas 125 réduit pour boulons de fixation.	8
IX	3836	Rondelle grower de 8.	8
IX	14164	Axe d'amortisseur pour fixation inférieure	2

Ne pas oublier de consulter les indications générales page 3.
Rappeler dans chaque bon de commande le type et le numéro du châssis.

Numéro des Planches	Numéro des Pièces	DÉSIGNATION DES PIÈCES	Nombre par ensemble
ÉQUIPEMENT ÉLECTRIQUE			
IX	14237	<i>Équipement complet, marque " Paris Rhône ", comprenant :</i> 1 jeu de cables d'éclairage et de démarrage avec embouts ; colliers pour fixation des cables sur le tablier et le châssis ; vis à bois et à métaux pour fixation des colliers ; prises de courant pour phares et lanterne arrière.	
IX	14238	Conjoncteur disjoncteur avec bouton de démarrage	1
IX	14244	Fusible pour planche de bord.. .. .	1
IX	14200	Masse du disjoncteur.. .. .	1
IX	14112	Cale de fixation du disjoncteur sur tablier	2
IX	7683	Boulon de fixation du disjoncteur	2
IX	3313	Ecrou de 8 pas 125 réduit.	2
IX	3836	Rondelle Grower de 8.. .. .	2
ACCUMULATEURS			
IX	14242	Batterie d'accumulateurs " Tudor " 12 volts 36 A.H. type 6 Rf. 3.. .. .	1
IX	5391	Support pour batterie d'accumulateurs avec 2 goujons n° 5.392	1
IX	5393	Plaque de maintien de la batterie	1
IX	3476	Boulon de fixation du support sur l'aile du longeron.. .. .	2
IX	4631	Boulon de fixation du support de batterie	2
IX	4630	Entretoise pour boulon de fixation du support	2
IX	3308	Ecrou de 6 pas 100 normal	2
IX	3313	Ecrou de 8 pas 125 réduit.	4
IX	3835	Rondelle Grower de 6.. .. .	2
IX	3836	Rondelle Grower de 8.. .. .	4
AVERTISSEUR ÉLECTRIQUE			
IX	14243	Avertisseur électrique à 2 sons avec bouton contact, fils d'alimentation et support	1
IX	9132	Etrier de fixation de l'avertisseur	1
IX	3308	Ecrou de 6 pas 100 normal	2
IX	3835	Rondelle Grower de 6.. .. .	2
IX	9026	Support du bouton d'avertisseur	1
PHARES ET LANTERNES			
IX	14239	Phare lanterne avant côté gauche	1
IX	14240	Phare lanterne avant côté droit.	1
IX	14241	Lanterne arrière	1
IX	14212	<i>Ensemble de la traverse support de phares comprenant les pièces ci-dessous assemblées et montées.</i>	1
IX	14207	Traverse pour tube de fixation des phares	1
IX	14223	Patte de fixation de la traverse.. .. .	4
IX	14224	Conduit des fils sur la traverse.	2
IX	14208	Tube entretoise pour support de phares.	2
IX	14225	Renfort pour tube d'entretoise.. .. .	2
IX	14226	Macaron pour tube d'entretoise.	2
IX	14219	Cale de position pour support de phares.	2
IX	14210	Boulon d'assemblage de la traverse et du tube entretoise.. .. .	2

Ne pas oublier de consulter les instructions générales page 3.
Rappeler dans chaque bon de commande le type et le numéro du châssis.

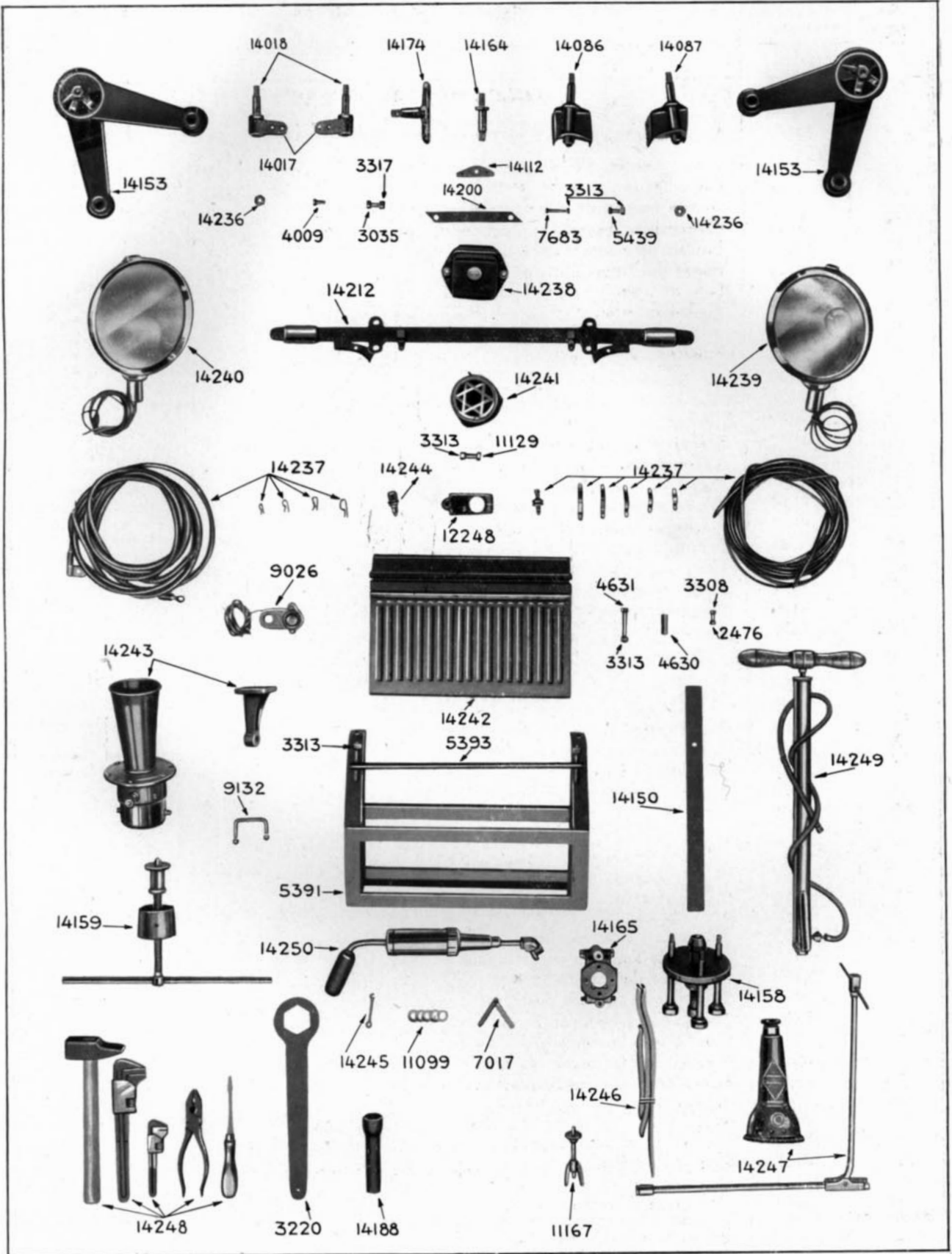


PLANCHE IX

Numéro des Planches	Numéro des Pièces	DÉSIGNATION DES PIÈCES	Nombre par ensemble
PHARES ET LANTERNES (suite)			
IX	14211	Ecrou pour boulon d'assemblage	2
IX	3844	Goupille fendue de 1,5 × 15	2
IX	3879	Vis de fixation du tube entretoise sur l'aile.. .. .	2
IX	12248	Collier pour traverse support de phares	2
IX	11912	Boulon de fixation des colliers et des phares.	4
IX	3313	Ecrou de 8 pas 125, réduit.	4
OUTILLAGE			
IX	3320	Clef pour chapeau de roue.	1
IX	14246	Clef de magnéto	1
IX	14188	Clef à tube pour bougie et écrou de culasse.. .. .	1
IX	14248	Trousse complète comprenant les outils ci-dessous :	1
		1 Marteau.	
		1 Tournevis.	
		1 Pince universelle.	
		1 Clef anglaise grand modèle.	
		1 Clef anglaise petit modèle.	
IX	14246	Jeu de démonte-pneu	1
IX	14247	Cric avec levier de manœuvre.. .. .	1
IX	14249	Pompe avec raccord	1
IX	14150	Jauge de réservoir d'essence	1
IX	14250	Pompe de graissage Téalémit avec raccord.. .. .	1
IX	11167	<i>Ensemble de démonte-soupape comprenant les pièces ci-dessous assemblées et montées :</i>	
IX	11168	Etrier du démonte soupape.	1
IX	11169	Tige du démonte soupape.. .. .	1
IX	11170	Ecrou du démonte soupape.	1
IX	11171	Accrocheur du démonte soupape	1
IX	7017	Jeu de cale jauge.. .. .	1
IX	11099	Jeu de 12 cales de réglage.	1
OUTILLAGE SPÉCIAL			
IX	14165	Faux couvercle pour réglage de la distribution	1
IX	14158	<i>Ensemble de l'arrache volant, comprenant les pièces ci-dessous assemblées et montées :</i>	1
IX	14155	Corps de l'arrache volant	1
IX	14156	Tirant de l'arrache volant.. .. .	3
IX	14157	Vis butée de l'arrache volant	1
IX	7111	Rondelle de poussée de l'arrache volant.. .. .	1
IX	7110	Vis de l'arrache volant.	1
IX	4079	Goupille de la rondelle de la vis	1
IX	6577	Bouton de manœuvre des tirants	3
IX	6576	Ecrou de butée des tirants.	3
IX	14159	<i>Ensemble de l'arrache moyeu, comprenant les pièces ci-dessous assemblées et montées :</i>	1
IX	14160	Corps de l'arrache moyeu.. .. .	1
IX	14161	Vis de l'arrache moyeu.	1
IX	14162	Rondelle de butée.	1
IX	2919	Broche de l'arrache moyeu.	1

Ne pas oublier de consulter les indications générales page 3.
Rappeler dans chaque bon de commande le type et le numéro du châssis.

TABLE DES MATIÈRES

DÉSIGNATION	PAGE	PLANCHE	
		NUMÉRO	PAGE
MOTEUR			
Carters moteur	6	I	7
Réservoir d'huile	6		
Joint des carters	6		
Support de dynamoteur	8		
Patte support moteur	8		
Cheminée d'aération	8		
Bloc-cylindre	8		
Culasse	8		
Couvercles de culasse	9		
Tubulure d'admission et carburateur	9		
Tubulure d'échappement	9		
Tubulures de circulation d'eau	9		
Pistons	10		
Bielles	10		
Vilebrequin	10		
Commande de distribution	12		
Commande de la magnéto	12		
Entraînement de la magnéto	12		
Magnéto	13		
Fixation de la magnéto	13		
Bougie	13		
Fils d'allumage	13		
Dynamoteur	13		
Accouplement du dynamoteur	13		
Commande des soupapes	13		
Poussoirs	14		
Soupapes	14		
Poussoir pour came auxiliaire de freinage	14		
Pompe à huile	14		
Filter à huile "Técalémit"	16		
Tube d'arrivée d'huile au filtre	16		
Tube de retour d'huile au carter	16		
Tube de manomètre	16		
Tube de retour d'huile de la culasse	16		
Jauge d'huile	16		
Commande de vidange d'huile	17		
Mise en marche	17		
BOITE DE VITESSES			
Embrayage	18	IV	19
Commande de débrayage	18		
Pédale de frein	20		
Carter de boîte de vitesses	20		
Arbre primaire	21		
Arbre secondaire	21		
Arbre intermédiaire	21		
Axe intermédiaire de marche arrière	22		
Commande des baladeurs	22		
Couvercle de boîte de vitesses	22		
Levier de frein à main	22		
Prise de tachymètre	23		
PONT ARRIÈRE			
Arbre à cardan	24	V	25
Tube de poussée	24		
Corps du pont arrière	26		

TABLE DES MATIÈRES (Suite)

DÉSIGNATION	PAGE	PLANCHE	
		NUMÉRO	PAGE
PONT ARRIÈRE (suite)			
Carter et couvercle du pont	26	V	25
Différentiel	26		
Commande des roues	27		
Faux moyeux de roues arrières.	27		
Organes de frein	27		
Haubannage du pont arrière	28		
ESSIEU AVANT			
Corps d'essieu	29		
Flasques de frein — Fusées et moyeux de roues	29		
Organe de freins avant	30		
Bielles de direction et de connexion	32		
DIRECTION			
Carter de direction	33	VI	31
Vis de commande de direction.	33		
Guidage et réglage de la vis	33		
Roue de direction	33		
Levier de commande de direction	33		
Tube extérieur de direction	34		
Fixation du carter de direction sur châssis.	34		
Volant de direction	34		
Support du tube de direction	34		
CHASSIS			
Cadre du châssis	35	VII	37
Suspension avant	35		
Suspension arrière	35		
Suspension du moteur au châssis	36		
Équerres et tabliers	36		
Réservoir d'essence et tuyauteries	38		
Commande d'accélérateur	39		
Commande de ralenti et de départ à froid	40		
Commande de démarrage	40		
Roues.	40		
Radiateur	42	VIII	41
Capotage	42		
Commande des freins	42		
Pot d'échappement	44		
DIVERS			
Amortisseurs avant.	45	XI	47
Amortisseurs arrière	45		
Équipement électrique	46		
Accumulateurs.	46		
Avertisseur électrique	46		
Phares et lanternes	46		
Outils	48		
Outils spécial	48		